



Fireray® 5000

Detector de humo de haz reflectante motorizado y con autoalineación

The Fireray® 5000 es un detector de humo de haz de luz infrarroja reflectante, motorizado y con autoalineación que se puede instalar hasta con dos cabezales detectores por sistema, ahorrando así costes y tiempo de instalación. Además, cada controlador de sistema aloja dos partes de relés de incendio y fallo, uno por detector. Este sistema innovador se ha diseñado desde cero hasta incluir tecnología innovadora que cubre completamente las necesidades del instalador y del usuario, tanto ahora como en el futuro.

Fireray® 5000 cuenta con lentes líderes del sector y está idealmente equipado para la protección de amplias áreas en las que el uso de tecnologías de detección tradicionales sería demasiado difícil y/o costoso de instalar.

The Fireray® 5000 combina un transmisor de infrarrojos y un receptor en la misma unidad discreta que opera al proyectar un haz de luz bien definido a un prisma reflectante que devuelve el haz al receptor para su análisis. Si hay humo en la trayectoria del haz, hay una caída en la potencia, que, si está por debajo de un determinado nivel, provoca que salte una señal de alarma.

Características

- Admite 2 detectores por controlador del sistema
- Cada detector es configurable de 8 m a 100 m
- Relés separados de incendio y de fallo por detector
- Alineamiento LÁSER integral
- Alineamiento de haz automático rápido Auto-Align
- Compensación de contaminación
- Controlador del sistema de bajo nivel
- Registra los 50 eventos más recientes por detector
- Umbrales de sensibilidad y de incendio programables
- Entradas de glándula de cable de 20 mm en el controlador del sistema
- Interfaz de 2 cables del controlador del sistema al detector
- Trayectoria óptica activa para el alineamiento del detector

Aprobaciones:

Aprobaciones a nivel mundial con las que cuenta incluyen EN54:12 y UL268.

Visite www.ffeuk.com para la información de aprobaciones más actualizada.



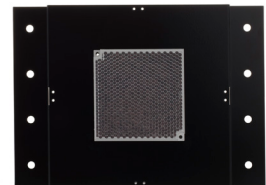
Funcionamiento

El proceso de puesta en funcionamiento se ha simplificado mediante ciertas funciones innovadoras que se combinan entre sí para hacer que el sistema Fireray® 5000 sea el detector más rápido y sencillo de instalar. Cada detector necesita menos de 5 minutos para alinearse completamente.

Hay disponible una gama completa de accesorios de instalación incluido el nuevo soporte de ajuste que permite un mayor grado de flexibilidad durante la instalación.

Una vez conectados los cabezales del detector, mediante el sistema de fijación Easifit First Fix puede activar un LÁSER integral. Esto permite al prisma reflectante a posicionarse rápidamente y con confianza. Una vez se ha utilizado el LÁSER para alinear aproximadamente el haz, entra en acción el sistema Auto-Align que dirige automáticamente el haz hacia su posición óptima. Durante la alineación el sistema cambia automáticamente al modo de alta corriente y vuelve al de la corriente baja cuando está en funcionamiento normal, no obstante, también es posible realizar la alineación en modo de baja corriente.

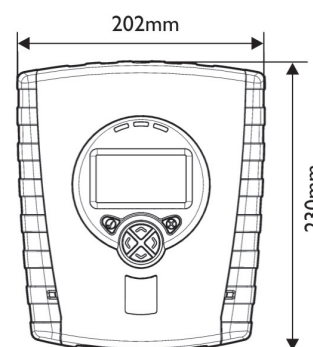
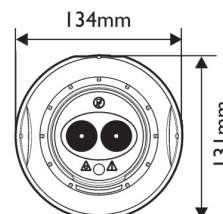
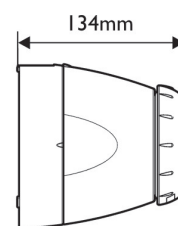
Accesorios Fireray® 5000



Fireray® 5000

Especificación técnica

Parámetro	Mín.	Tip.	Máx.	Unidad
Voltaje operativo (al controlador del sistema)	14	-	36	VCC
Corriente operativa (constante): con 1 detector	5	5,5	6	mA
Corriente operativa (constante): con 2 detectores	7,5	8	8,5	mA
Corriente operativa (constante): modos de alineación, con 1 o 2 detectores	35	36	37	mA
Umbral/sensibilidad de respuesta (predeterminado 35 %)	0,45 10	- -	3,98 60	dB %
Plazo para alarma – configurable por el usuario (predeterminado 10 s)	2	-	30	s
Plazo para fallo – configurable por el usuario (predeterminado 10 s)	2	-	30	s
Distancia operativa (separación)*	8	-	100	m
Alineación angular máxima del detector	-	-	±3,5	°C
Longitud de onda óptica 850 nm				
Nivel de fallo/oscurcimiento rápido ($\Delta \leq 2$ s)	-	-	87	%
Temperatura operativa	-10	-	+55	°C
Temperatura de almacenamiento	-40	-	+85	°C
Humedad relativa (sin condensación)	-	-	93	%
Clasificación IP		54		-
Voltaje de contacto: relés de incendio y fallo (VFCO)	0,1	-	36	VCC
Corriente de contacto: relés de incendio y fallo (VFCO)	0,1	-	100	mA
Longitud de cable: del controlador del sistema al detector (2 bases)	-	-	100	m
Calibre del cable	24 0,5	- -	14 1,6	AWG mm
Grado de inflamabilidad de carcasa	UL94 V0			
Referencia CPR	0832-CPR-F0390			
Archivo UL	S3417			



Dimensiones y peso

	Anchura mm	Altura mm	Profundidad mm	Peso kg
Controlador del sistema, incluida la base:	202	230	87	1,0
Detector, incluida la base «easy fit»: 1	134	131	134	0,5
Reflector:	100	100	10	0,1

Todas las cifras están calculadas para 25 °C

* son necesarios 4 reflectores para el funcionamiento > 50 m

Recomendaciones de instalación

Consulte, por favor, la guía del usuario (GU) donde encontrará instrucciones para el montaje, conexión y mantenimiento. La instalación del detector de humo de haz de infrarrojos Fireray® 5000 se debe realizar según los estándares nacionales o internacionales reconocidos y los Códigos de prácticas (CDP).

La información sobre las especificaciones y la conexión es meramente informativa y se considera precisa. FFE Ltd no es responsable de su uso. Los datos y el diseño están sujetos a cambios sin aviso previo. Las instrucciones de instalación y conexión se envían junto con los productos y se deben utilizar para la instalación real. Si desea más información póngase en contacto con su Representante de ventas.

Nº de pieza del documento: 24-0281-01



FFE Limited
9 Hunting Gate, Hitchin
Hertfordshire, SG4 0TJ Reino Unido

t +44 (0) 1462 444 740

e sales@ffeuk.com

w www.ffeuk.com

www.ffeuk.com