

VESDA VLF-250

Guía del producto

Mayo 2013

Documento: 11369_22

Número de pieza: 29782

Propiedad intelectual y derechos de autor

Este documento incluye marcas comerciales registradas y no registradas. Todas las marcas comerciales que aparecen pertenecen a sus respectivos propietarios. El uso de este documento no constituye ni genera una licencia o cualquier otro derecho para utilizar el nombre, la marca comercial o la etiqueta.

Este documento está sujeto a derechos de autor que pertenecen a Xtralis AG ("Xtralis"). Se compromete a no copiar, comunicar de forma pública, adaptar, distribuir, transferir, vender, modificar ni publicar cualquier contenido de este documento sin el consentimiento expreso previo por escrito de Xtralis.

Exención de responsabilidad

El contenido de este documento se proporciona "tal cual". Ninguna declaración o garantía (ya sea expresa o implícita) se emitirá en relación con el grado de cumplimiento, precisión o fiabilidad del contenido de este documento. El fabricante se reserva el derecho de cambiar los diseños o las especificaciones sin obligación de informar acerca de ello y sin necesidad de un aviso previo. Salvo que se indique lo contrario, todas las garantías, expresas o implícitas, incluidas, sin limitación, de comerciabilidad o idoneidad para un fin determinado se excluirán de forma expresa.

Advertencia general

Este producto sólo se debe instalar, configurar y utilizar de acuerdo con los Términos y condiciones generales, el Manual de usuario y los documentos de productos de Xtralis disponibles. Deben tomarse todas las precauciones de salud y seguridad adecuadas durante la instalación, puesta en marcha y mantenimiento del producto. El sistema no debe conectarse a una fuente de alimentación hasta que se hayan instalado todos los componentes. Deben tomarse todas las precauciones de seguridad adecuadas durante las pruebas y el mantenimiento de los productos si estos permanecen conectados a una fuente de alimentación. Si no se toman estas medidas o se manipulan los componentes electrónicos ubicados en el interior de los productos, puede producirse una descarga eléctrica que provoque lesiones o la muerte, además de fallos en el equipo. Xtralis no se responsabiliza ni puede ser considerado responsable de cualquier obligación que pueda derivarse del uso inadecuado del equipo o la incapacidad de tomar las precauciones adecuadas. Sólo las personas calificadas mediante un curso de formación acreditado de Xtralis pueden instalar, probar y mantener el sistema.

Responsabilidad

Usted acepta instalar, configurar y utilizar los productos de acuerdo con los Términos y condiciones generales, el Manual de usuario y los documentos de productos de Xtralis disponibles.

Xtralis no será responsable ante usted o cualquier otra persona de cualquier pérdida, gasto o daño fortuito, indirecto o resultante de cualquier tipo, incluidos, aunque sin limitarse a, la pérdida de oportunidades de negocios, beneficios o datos derivada del uso de los productos. Sin limitar esta exención de responsabilidad general, también se aplican las siguientes advertencias y exenciones:

Idoneidad para un fin

Usted acepta que se le ha proporcionado una oportunidad razonable de valorar los productos y que ha efectuado su propia evaluación independiente acerca de la idoneidad o adecuación de los productos para el fin que usted ha designado. Reconoce que no ha basado su opinión en ninguna información oral u escrita, declaración o asesoramiento proporcionado por Xtralis o sus representantes, o en nombre de estos.

Responsabilidad completa

Hasta el máximo grado permitido por la ley, sin ninguna limitación o exclusión aplicable, la responsabilidad completa de Xtralis en relación con los productos se limita a:

- i. en el caso de los servicios, el coste de proporcionarlos de nuevo; o
- ii. en el caso de los artículos, el menor coste de sustitución de los mismos, la adquisición de artículos equivalentes o su reparación.

Indemnización

Se compromete a eximir de toda responsabilidad a Xtralis en relación con cualquier reclamación, coste, demanda, daño (incluido los costes legales en caso de obligación de restitución del importe íntegro) que se deriven o puedan derivarse del uso de los productos.

Otras disposiciones

Si cualquiera de las disposiciones descritas anteriormente se consideran nulas o no ejecutables por un tribunal de justicia, dicha nulidad o incapacidad de ejecución no afectará a las disposiciones restantes, que seguirán teniendo plena vigencia y efecto. Se reservan todos los derechos no concedidos de forma expresa.

Ámbito




Esta Guía del producto describe las características del VESDA VLF-250, las especificaciones y funciones, los requisitos de instalación y los procedimientos de puesta en marcha y funcionamiento. También se proporciona una programación de mantenimiento preventivo.

Convenciones de la documentación

En este documento se utilizan las siguientes convenciones tipográficas:

Convención	Descripción
Negrita	Se utiliza para indicar: el énfasis utilizado en nombres de menú, opciones de menú, botones de barras de herramientas.
<i>Cursiva</i>	Se utiliza para indicar: referencias a otras partes de éste u otros documentos. También se utiliza para indicar el resultado de una acción.

En este documento se utilizan los siguientes iconos:

Convención	Descripción
	Precaución: este icono se utiliza para indicar que hay un peligro para el equipo. El peligro puede ser de una pérdida de datos, daño físico o corrupción permanente de datos de configuración.
	Advertencia: este icono se utiliza para indicar que hay un peligro de descarga eléctrica. Esto puede ocasionar la muerte o lesiones irreversibles.
	Advertencia: este icono se utiliza para indicar que hay un peligro de inhalación de sustancias peligrosas. Esto puede ocasionar la muerte o lesiones irreversibles.

Póngase en contacto con nosotros

Reino Unido y Europa	+44 1442 242 330
D-A-CH	+49 431 23284 1
América	+1 781 740 2223
Medio Oriente	+962 6 588 5622
Asia	+86 21 5240 0077
Australia y Nueva Zelanda	+61 3 9936 7000
www.xtralis.com	

Información sobre códigos y estándares para la detección de humo por muestreo de aire

Recomendamos encarecidamente que este documento se lea junto con los códigos y estándares locales apropiados sobre la detección de humo y las conexiones eléctricas. Este documento contiene información genérica del producto y puede que algunas secciones no cumplan con los códigos y estándares locales. En esos casos, los códigos y estándares locales son los que tienen preferencia. La información que se muestra a continuación era correcta en el momento de la impresión, pero puede desactualizada, compruebe los códigos, estándares y listas locales para conocer las restricciones actuales.

Declaración de conformidad FCC

Este equipo se ha probado y cumple con los límites de un dispositivo digital de Clase B, conforme a la parte 15 de la Normativa FCC. Dichos límites se han diseñado para proporcionar una protección razonable contra interferencias negativas en una instalación residencial. Este equipo genera, utiliza y puede irradiar energía de radiofrecuencia y, si no se instala y se utiliza de acuerdo con las instrucciones, puede provocar interferencias negativas en las comunicaciones de radio. Sin embargo, no existe garantía de que no vaya a haber interferencias en una instalación determinada. Este equipo provoca interferencias negativas en la recepción de radio y televisión, se anima al usuario a intentar corregir las interferencias de una de las siguientes maneras: reorientar o reubicar la antena receptora, aumentar la separación entre el equipo y el receptor, conectar el equipo a una salida de energía que se encuentre en un circuito diferente del receptor o que consulte al proveedor o a un técnico especializado en radio y televisión para obtener ayuda.

FDA

Este producto de Xtralis incorpora un dispositivo láser y está clasificado como producto láser de Clase 1 que cumple con la normativa 21 CFR 1040.10 de la FDA. El láser se encuentra dentro de una cámara de detección sellada y contiene piezas que no requieren reparación. El láser emite una luz invisible y puede ser peligroso si se observa sin protección ocular. La cámara del detector no se debe abrir bajo ninguna circunstancia.

Aplicaciones peligrosas de la FM

Advertencia de aprobación de sustancias peligrosas 3611: la exposición a algunos productos químicos puede degradar el encapsulado de los relés utilizados en el detector. Los relés utilizados en el detector están marcados con "TX2-5V", "G6S-2-5V" o "EC2-5NU".

Los detectores VESDA no se deben conectar a un PC (o desconectar de un PC) mientras el equipo esté encendido en una ubicación clasificada como peligrosa de tipo FM División 2 (según la definición de FM 3611).

Aplicaciones aprobadas por la FM

La fuente de alimentación de este producto debe ser VPS-100US-120 o VPS-100US-220.

ONORM F3014

ONORM F3014: los tiempos de transporte para todos los conductos (incluidos los capilares) no deben superar los 60 segundos desde ningún orificio. Esto significa que no pueden utilizarse redes de conductos prediseñadas que incluyan capilares.

AS1603.8

El rendimiento de este producto depende de la configuración de la red de muestreo. Cualquier extensión o modificación de la red de muestreo puede hacer que el producto deje de funcionar correctamente. Antes de hacer cambios, debe asegurarse de que ASPIRE2 los aprueba. ASPIRE2 está disponible a través de su distribuidor de VESDA.

AS1851.1 2005

Normas de mantenimiento. En el caso en el que este documento y AS1851.1 difieran, tiene prioridad AS1851.1.

Fire Industry Association (FIA):

Código Práctico para Instalaciones de Detección de Humo por Aspiración.

Recomendación Europeas para el diseño, cálculo, instalación, configuración, pruebas y mantenimiento de instalaciones de Detección de Humo por Aspiración (ASD).

Tecnifuego Aespi (TFA):

Código Práctico para Instalaciones de Detección de Humo por Aspiración.

Recomendación Española para el diseño, cálculo, instalación, configuración, pruebas y mantenimiento de instalaciones de Detección de Humo por Aspiración (DHA)

Advertencias y requisitos legales regionales

UL

Para la protección de áreas abiertas, el umbral de la alarma de incendios (señal) que inicia un procedimiento de evacuación de la central del Panel de alarma de incendios, no debe establecerse en una sensibilidad menor de 0,625%/pie. El detector puede enviar esta señal mediante la señal de salida de la central de alarma de incendios o la señal de salida de pre-alarma.

Underwriters Laboratories Inc. ha realizado pruebas de validación, pudiendo comprobar que los detectores de gas ECO VESDA instalados en la red de tubería de muestreo no presentan efectos significativos sobre la detección de humo del detector VESDA. Para verificar el rendimiento del sistema es necesario realizar previamente el cálculo ASPIRE2 incluyendo todos los dispositivos reflejados en el diseño.

ActivFire

El umbral de la alarma de incendios (señal) que inicia un procedimiento de evacuación a través de la central de alarma de incendios, no debe establecerse en una sensibilidad menor de 1% m.

Instalaciones europeas

El producto debe usar una fuente de alimentación compatible con EN54: Parte 4. Xtralis recomienda las fuentes de alimentación VPS-215, VPS-220 y VPS-250 para alimentar estos detectores.

EN54-20

El producto debe usar una fuente de alimentación compatible con EN 54-4.

El producto cumple los requisitos de sensibilidad de EN 54-20 ya que se cumplen las siguientes condiciones:

- Para un detector de Clase A, la sensibilidad del orificio debe ser mayor de 1,5% oscurecimiento/m y el tiempo de transporte menor de 60 segundos.
- Para un detector de Clase B, la sensibilidad del orificio debe ser mayor de 4,5% oscurecimiento/m y el tiempo de transporte menor de 60 segundos.
- Para un detector de Clase C, la sensibilidad del orificio debe ser mayor de 10% oscurecimiento/m y el tiempo de transporte menor de 60 segundos.

El producto cumple los requisitos de monitorización del flujo de EN 54-20 ya que se cumplen las siguientes condiciones:

- Los niveles de flujo mínimos bajo y alto deben establecerse al 80% y 120% respectivamente.
- El flujo a través del detector previsto por ASPIRE2 debe encontrarse en un rango de 12 a 24 lpm.

Estos límites deben verificarse utilizando ASPIRE2 durante el diseño de la red de conducción de muestreo.

Información adicional:

- Los detectores de Clase A pasaron la prueba de aprobación de EN 54-20 con 12 orificios y una sensibilidad del detector de 0,12% oscurecimiento/m.
- Los detectores de Clase B pasaron la prueba de aprobación de EN 54-20 con 12 orificios y una sensibilidad del detector de 0,35% oscurecimiento/m.
- Los detectores de Clase C pasaron la prueba de aprobación de EN 54-20 con 12 orificios y una sensibilidad del detector de 0,80% oscurecimiento/m.

Listas del producto

- UL
- ULC
- FM
- CFE
- LPCB
- VdS
- VNIPO
- AFNOR
- ActivFire
- CE - EMC y CPD
- EN 54-20

Las listas de aprobaciones y las normas de cumplimiento regionales varían según los modelos de producto VESDA de Xtralis. Consulte www.xtralis.com para conocer la matriz de aprobaciones de producto más actualizada.

Documentación: 11369_22

Número de pieza: 29782

Contenido

1	Introducción	3
1.1	Notificación general	3
2	Instalación	5
2.1	Dimensiones	5
2.2	Montaje	6
2.3	Instalación del detector	6
2.4	Desmontaje del detector	10
2.5	Conexiones de tubos de entrada de aire	11
2.6	Conexiones del tubo de salida de aire	11
2.7	Conexiones del cableado	12
2.8	Puerto de serie compatible con RS232	17
2.9	Lista de verificación de la instalación	18
3	Diseño de la red de muestreo	19
3.1	Red de muestreo simple	20
3.2	Red de muestreo ramificada	21
3.3	Muestreo de aire de retorno (rejillas de retorno)	22
3.4	Consideraciones sobre la instalación	23
3.5	Muestreo de aire en un conducto	24
4	Puesta en marcha	25
4.1	General	25
4.2	AutoLearn Smoke (Umbrales de Humo)	26
4.3	AutoLearn Flow (Ajustes de Caudal)	26
4.4	Xtralis VSC	27
4.5	Prueba de humo de puesta en marcha	27
5	Resumen del detector	29
5.1	Características	29
5.2	Descripción	29
5.3	Aplicaciones	29
6	Interfaz de producto	31
6.1	Vista frontal	31
6.2	Pantalla de reconocimiento inmediato	32
6.3	Controles e indicadores	33
6.4	Pantallas de nivel del humo e Instant Fault Finder	36
7	Valores predeterminados de fábrica	39
8	Especificaciones	41
8.1	Suministro de alimentación	41
8.2	Carcasa	41
8.3	Condiciones de funcionamiento	41
8.4	Red de muestreo	41
8.5	Área cubierta	42
8.6	Cableado de campo	42
8.7	Interfaces	42
8.8	Niveles de alarma	42
8.9	Pantalla	42
8.10	Registro de eventos	42
8.11	AutoLearn Smoke y Flow	42
8.12	Referencia	42
8.13	Información del pedido	43
9	Mantenimiento	45

9.1	Resumen	45
9.2	Programación del mantenimiento	45
9.3	Sustitución del cartucho del filtro	46
9.4	Sustitución del aspirador	47
10	Formularios de puesta en marcha	49
10.1	Formularios de puesta en marcha de VESDA	49
10.2	Formulario de puesta en marcha del detector VESDA VLF	50
10.3	Configuración de la pantalla/relé	51
10.4	Configuración del relé del VESDA VLF	51
10.5	Tarjeta de interfaz VESDAnet (VIC-010) (complemento)	51
10.6	Tarjeta de relé multifunción VESDAnet (VIC-020/VIC-030)	51
10.7	Dispositivos secundarios	52
10.8	Información sobre ASPIRE2	52
10.9	Prueba de humo	52
10.10	Resultados de la prueba de muestreo de aire	53
11	Glosario	55
12	Preguntas frecuentes	57
	Índice	59

1 Introducción

El detector de humo por aspiración (DHA) de aire VESDA VLF incorpora la cámara láser líder en el mundo, que se basa en la tecnología de detección de humo por aspiración de aviso muy temprano de humo VESDA. Proporciona soluciones para la gestión de riesgos de incendios localizados para entornos pequeños y críticos. El VLF-250 controla áreas de hasta 250 m² (2500 pies cuadrados) dependiendo de los códigos y estándares locales. El VESDA VLF complementa el rango ya existente de detectores VESDA y se ha diseñado para proporcionar una instalación y puesta en marcha simple, una detección de humo absoluta y una respuesta consistente y fiable ante eventos de humo sin ser afectado por las falsas alarmas.

1.1 Notificación general

Nota: Antes de llevar a cabo cualquier trabajo o mantenimiento en el VESDA VLF, tome los pasos necesarios para aconsejar a la autoridad pertinente que el suministro de alimentación debe cortarse y que el sistema debe desactivarse.



Precaución: Deben tomarse precauciones contra la descarga electrostática antes de retirar la tapa frontal del detector, de lo contrario la unidad podría dañarse.

Esta página se ha dejado en blanco intencionadamente.

2 Instalación

El detector VESDA VLF se envía con todos los componentes necesarios para la instalación con la excepción de la fuente de alimentación, la tubería y sus materiales relacionados.

Los componentes incluyen:

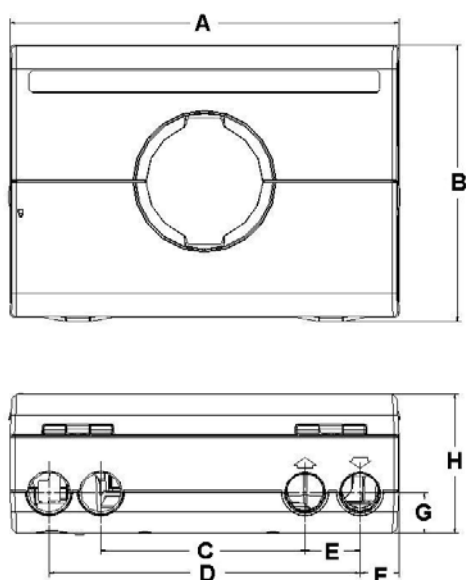
- 1 detector VESDA VLF con un deflector para el retorno (salida) del aire muestreado.
- 1 soporte de montaje.
- 1 resistencia de fin de línea (consulte Entrada de aplicación general (GPI) (Terminales 1 y 2) en la página 13)
- 2 tornillos de fijación M4 x 20 mm.
- Esta Guía del producto.

Compruebe todos los componentes en busca de daños y dirija cualquier duda a su distribuidor de VESDA.

Notas:

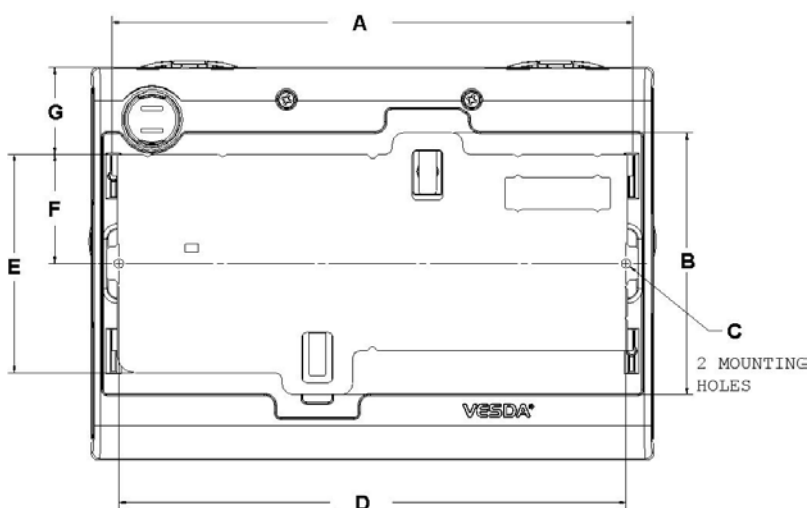
- Retirar la tapa trasera del detector anulará su garantía.
- Abrir o retirar la cámara de detección del láser sellada anulará su garantía.

2.1 Dimensiones



Leyenda		
	mm	pulgadas
A	256	10.08
B	182.8	7.20
C	134.0	5.28
D	204.0	8.03
E	36.0	1.42
F	25.5	1.00
G	27.0	1.06
H	92.1	3.63
I	182.8	7.20
J	180.0	7.09

Figura 2-1: Dimensiones del detector



Leyenda		
	mm	pulgadas
A	236.3	9.30
B	120.0	4.72
C	4.5	0.18
D	230.0	9.06
E	100.0	3.94
F	50.0	1.97
G	40.0	1.57

Figura 2-2: Dimensiones del detector con el soporte de montaje

2.2 Montaje

El VESDA VLF se puede instalar con las entradas de tubería por arriba (normal) o por debajo (inverso) o en horizontal.

Nota: Asegúrese de que el detector de humo se monta lejos de obstrucciones y por debajo del nivel del techo.

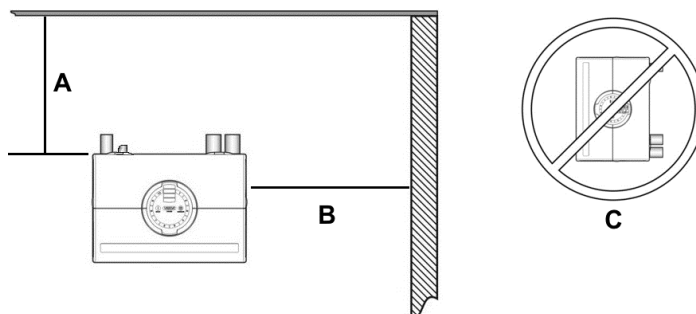


Precaución: Para el montaje de manera normal se necesita un deflector de escape, a menos que el puerto de escape se conecte a un conducto de aire de retorno.



Precaución: No instale esta unidad sobre un lateral. Existe riesgo de acumulación de partículas y condensación en elementos cruciales de la cámara del detector, que reducirían el rendimiento de los detectores.

Asegúrese de que se dispone del espacio suficiente para montar el detector, teniendo en cuenta los conductos de muestreo de aire y los puntos de entrada de cables. Debido a la naturaleza rígida de los conductos de aire, la instalación debe proporcionar el movimiento suficiente en toda la red de conducción (entrada de aire, escape de aire y conductos de cables) para permitir que los extremos de los conductos se puedan colocar y retirar de manera fácil.



Leyenda	
A	Mín. 200 mm por debajo del nivel del techo
B	Mín. 500 mm de cualquier obstrucción de la pared para permitir el acceso a la pestaña de seguridad.
C	No instale el detector sobre un lateral.

Figura 2-3: Ubicación del montaje

2.3 Instalación del detector

En todas las instalaciones el soporte de montaje se debe colocar (hacia arriba) tal y como se muestra en la Figura 2-4, "Orientación del soporte de montaje para montaje normal e inverso", de la página 7.

Nota: Asegúrese de que la superficie de montaje sea plana. Esto permitirá que se consiga un cierre hermético de aire entre el conducto de muestreo y los puertos de aire con forma de cuña del detector.



Advertencia: Antes de perforar los orificios para colocar el soporte de montaje, asegúrese de que ninguna de las superficies de montaje (p. ej.: paredes, laterales de armarios, etc.) se encuentra sobre cableado eléctrico o tuberías.

Cuando la red de conducción y el cableado se hayan colocado, el soporte se puede utilizar para ayudar a alinear el detector con los conductos. El procedimiento de instalación descrito a continuación explica el proceso que hay que seguir.

2.3.1 Proceso de instalación

Corte el conducto de entrada de aire y el conducto de escape (si se va a utilizar) en un ángulo de 90° y con la misma longitud (para un montaje normal o inverso). Recomendamos el uso de tijeras para tubería, o elimine todos los bordes ásperos si se usa cualquier otra herramienta de corte. Este paso es crucial para obtener un cierre de aire hermético con el detector de humo dado que la conexión entre tubería y detector.

1. Coloque la marca de la línea central de la entrada de aire (A) del soporte de montaje contra el extremo del conducto de entrada de aire. Consulte la Figura 2-4 a continuación.
2. En la sección de corte del soporte de montaje dibuje una línea por la parte superior del corte si se va a utilizar un conducto de tamaño métrico o dibuje una línea por la parte inferior del corte si se va a utilizar un conducto de tamaño imperial.
3. Deslice el soporte de montaje hacia abajo (hacia arriba para el montaje inverso) hasta que la parte superior de dicho soporte se alinee con la línea dibujada.
4. Elimine la marca y perfora los 2 orificios del soporte de montaje (H).
5. Atomille el soporte a la pared.
6. Enganche el detector de humo en las pestañas del soporte de montaje y empújelo hacia abajo hasta colocarlo en su sitio.
7. Utilice los dos tornillos de fijación M4 x 20 mm proporcionados y atomíllelos en los orificios de los laterales izquierdo y derecho del detector. Observe los elementos marcados (F) en la Figura 2-4 a continuación.
8. El conducto de muestreo de aire ya se puede conectar al sistema y al suministro de alimentación. (Consulte la sección 2.7 de la página 12 para obtener información sobre la conexión).

Para la instalación inversa, a la hora de marcar la ubicación de los orificios de montaje, siga los pasos del 1 al 4 con el soporte de montaje al revés del que se muestra en la Figura 2-4 a continuación. Consulte también Invertir la pantalla de interfaz de usuario en la página 9.

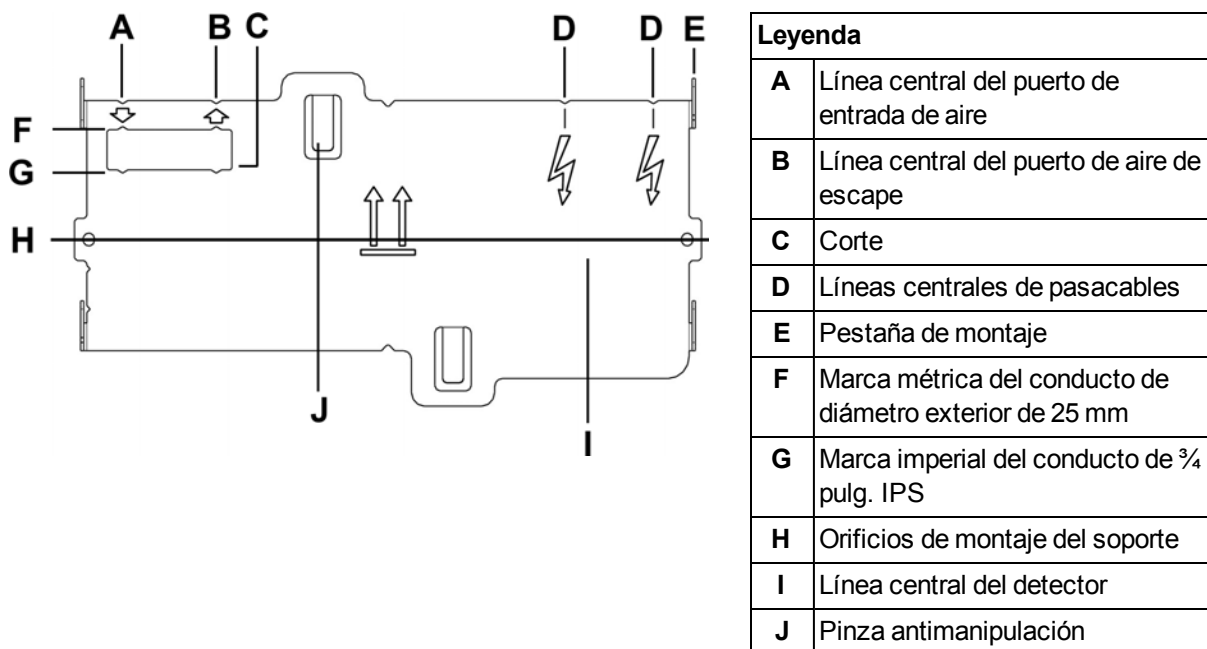
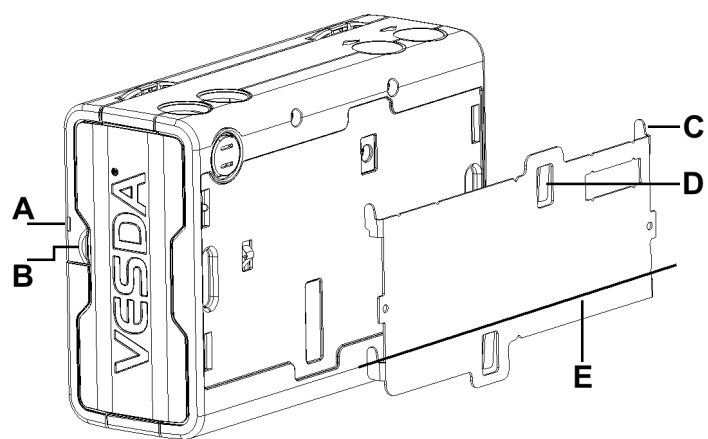


Figura 2-4: Orientación del soporte de montaje para montaje normal e inverso



Leyenda	
A	Pestaña de seguridad
B	Pinza de dedo
C	Pestaña de montaje
D	Pinza antimanipulación
E	Línea central del detector

Figura 2-5: Vista trasera del soporte de montaje

2.3.2 Invertir la pantalla de interfaz de usuario



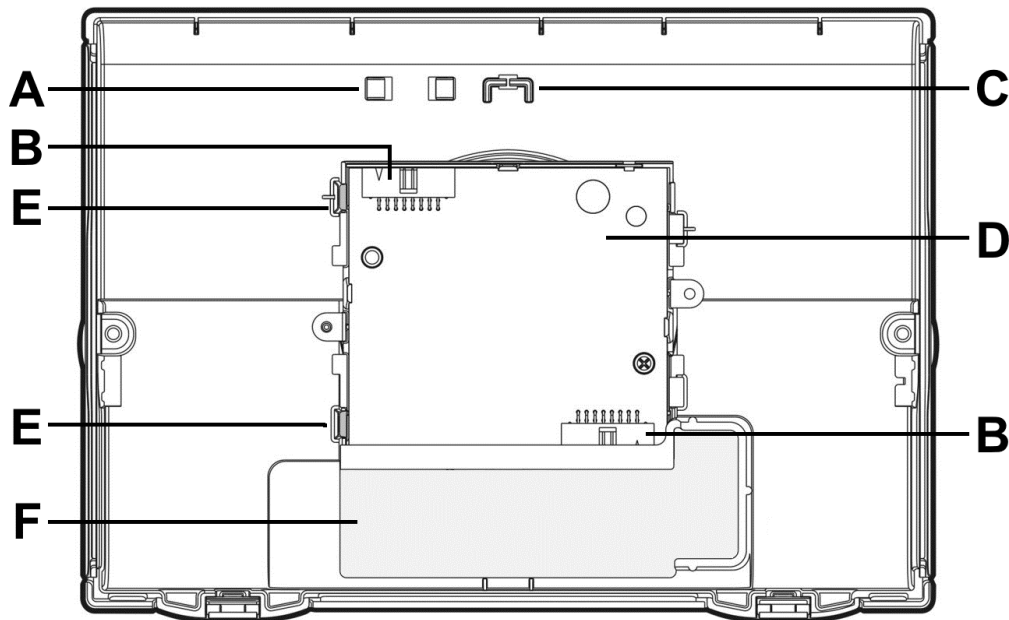
Precaución: Deben tomarse precauciones contra la descarga electrostática antes de retirar la tapa frontal del detector.

Para las aplicaciones montadas de manera inversa, el VESDA VLF necesita que la pantalla de interfaz de usuario se gire 180°. Esto se realiza antes de la instalación del detector. Consulte también la Figura 2-4 de la página 7.

Invertir la pantalla de interfaz de usuario:

1. Coloque el detector sobre su parte trasera, empuje la pestaña de seguridad y levante la puerta de acceso de servicio sobre el terreno. (Consulte la Figura 6-3 de la página 33).
2. Retire los 2 tornillos de fijación y extraiga la tapa principal.
3. Desconecte la correa de retención de la pinza (C) y el cable plano de la tarjeta de interfaz de usuario (B) y coloque la tapa a un lado.
4. Abra las pinzas (E).
5. Retire la tarjeta de la pantalla de interfaz de usuario, gírela con cuidado 180° y vuelva a colocarle las pinzas en su sitio.
6. Vuelva a conectar el cable plano y la correa de retención.
7. Coloque de nuevo la tapa principal y atomille los 2 tornillos de fijación.
8. Cierre la puerta de acceso de servicio sobre el terreno.

El detector ya está listo para su instalación inversa.



Leyenda			
A	Pinza del cable plano	D	Tarjeta de interfaz
B	Conector del cable plano	E	Pinza
C	Pinza de la correa de retención	F	Orificio del cartucho del filtro de aire

Figura 2-6: Vista interior de la tapa frontal (tal y como debería verse si estuviera invertida)

2.4 Desmontaje del detector



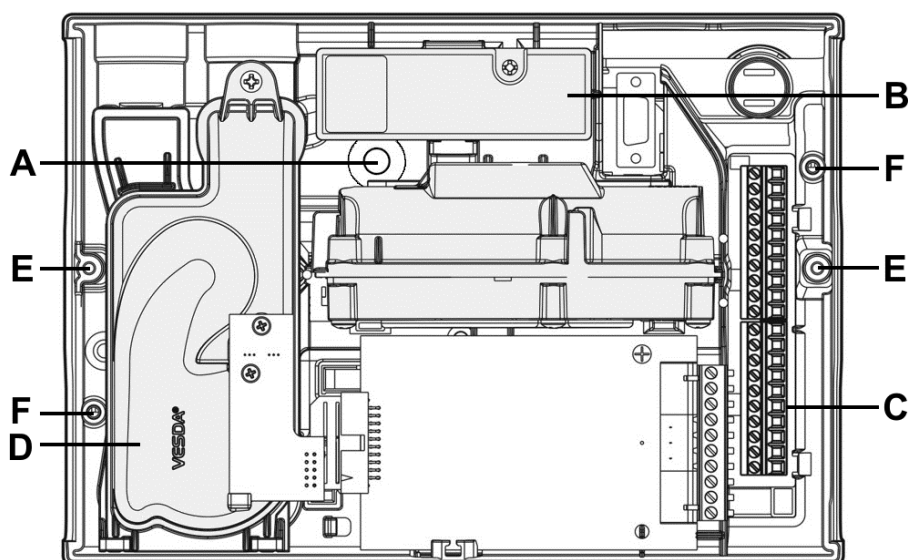
Precaución: Deben tomarse precauciones contra la descarga electrostática antes de retirar la tapa frontal del detector, de lo contrario la unidad podría dañarse.

Nota: Tome los pasos necesarios para informar a la autoridad pertinente sobre trabajo que se lleva a cabo y de que necesita desactivar el sistema.

1. Corte el suministro de alimentación del detector.
2. Desconecte los conductos de muestreo.
3. Empuje la pestaña de seguridad y levante la puerta de acceso de servicio sobre el terreno, consulte la Figura 6-3, "Pestaña y lengüeta de seguridad de la puerta de acceso de servicio sobre el terreno" en la página 33.
4. Desatornille los tornillos de fijación de la tapa frontal (E).
5. Despegue y balancee hacia abajo la tapa frontal, una correa de retención soportará el peso. Para detectores montados de forma invertida, la tapa debe retirarse y colocarse al lado.
6. Desconecte todo el cableado de campo del bloque del terminal.
7. Desatornille los dos tornillos de bloqueo M4 x 20 mm de los laterales izquierdo y derecho del detector. Observe los elementos marcados (F) en la Figura 2-7 a continuación.
8. Utilice un destornillador para empujar hacia abajo la pinza antimanipulación del orificio (A), al mismo tiempo, empuje la base del detector hacia arriba.
9. Retire el detector del soporte de montaje.

Una vez que se ha quitado el detector, volver a colocar la tapa para evitar posibles daños a los componentes internos y a su cableado.

Nota: En los detectores montados en posición invertida, la tapa debe quitarse totalmente, antes de separar el detector de su soporte de montaje. Desconectar la tira de sujeción y el cable de cinta de la tarjeta interfaz del usuario, y separar la tapa.



Leyenda			
A	Orificio de acceso a la pinza antimanipulación	D	Aspirador
B	Cartucho de filtro de aire	E	Tornillo de sujeción
C	Bloque del terminal	F	Orificios de tornillos de bloqueo del soporte

Figura 2-7: Desmontaje del detector

2.5 Conexiones de tubos de entrada de aire

Nota: La forma de cuña del puerto de entrada de aire está diseñada para aceptar conexiones estándar de 25 mm de diámetro exterior (diámetro interior de 21 mm) o ¾ pulg. IPS (diámetro exterior 1,05 pulg.) y representa un cierre hermético para el aire.

2.6 Conexiones del tubo de salida de aire

En los casos en los que el VESDA VLF se encuentre situado fuera del área protegida, se debe considerar la devolución del aire de escape al entorno protegido para equilibrar las diferencias de presión que puedan darse entre las dos áreas. En la mayoría de las aplicaciones no es necesario debido a que la diferencia entre las presiones es mínima.

En algunos casos, las soluciones prediseñadas que aparecen en este manual puede que no sean las apropiadas y se recomienda que un instalador correctamente cualificado verifique los diseños alternativos utilizando ASPIRE2.

Ejemplos de dichos casos son: cuando la diferencia de presión exceda los 50 Pa, en situaciones en las que el detector se encuentre fuera del área protegida, cuando haya sustancias peligrosas dentro del área protegida, p. ej.: quirófanos, laboratorios, etc. En estos casos, el aire de escape debe devolverse al área protegida.

Los conductos de aire de retorno deben ser lo más cortos posible para minimizar el efecto de resistencia al flujo de aire en la red de conducción de aire de retorno. Retire el deflector del escape ajustado e instale un conducto de aire donde lo necesite.

El puerto de escape de aire tiene forma de cuña para aceptar conexiones estándar de 25 mm de diámetro exterior (diámetro interior de 21 mm) o ¾ pulg. IPS y representa un cierre hermético para el aire.

Nota: No utilice pegamento para unir el conducto de aire de escape al detector. Si lo hace, se anulará la garantía.

2.7 Conexiones del cableado



Precaución: Deben tomarse precauciones contra la descarga electrostática antes de retirar la tapa frontal del detector, de lo contrario la unidad podría dañarse.

2.7.1 Requisitos de cableado del detector

Los terminales de tipo rosca ubicados en la tarjeta de terminación dentro del VESDA VLFF aceptan tamaños de cable desde 0,2 mm² hasta 2,5 mm² (30-12 AWG).

Consulte Información sobre códigos y estándares para la detección de humo por muestreo de aire en la página iii para conocer los requisitos específicos de los códigos.

Consulte el Manual de diseño del sistema de VESDA para obtener detalles acerca del cableado.

Para alcanzar el bloque del terminal, abra la puerta de acceso de servicio sobre el terreno, consulte Controles e indicadores en la página 33 y desatornille los tornillos de fijación de la tapa frontal. Despegue y balancee hacia abajo la tapa frontal. El bloque del terminal se encuentra a la derecha del detector.

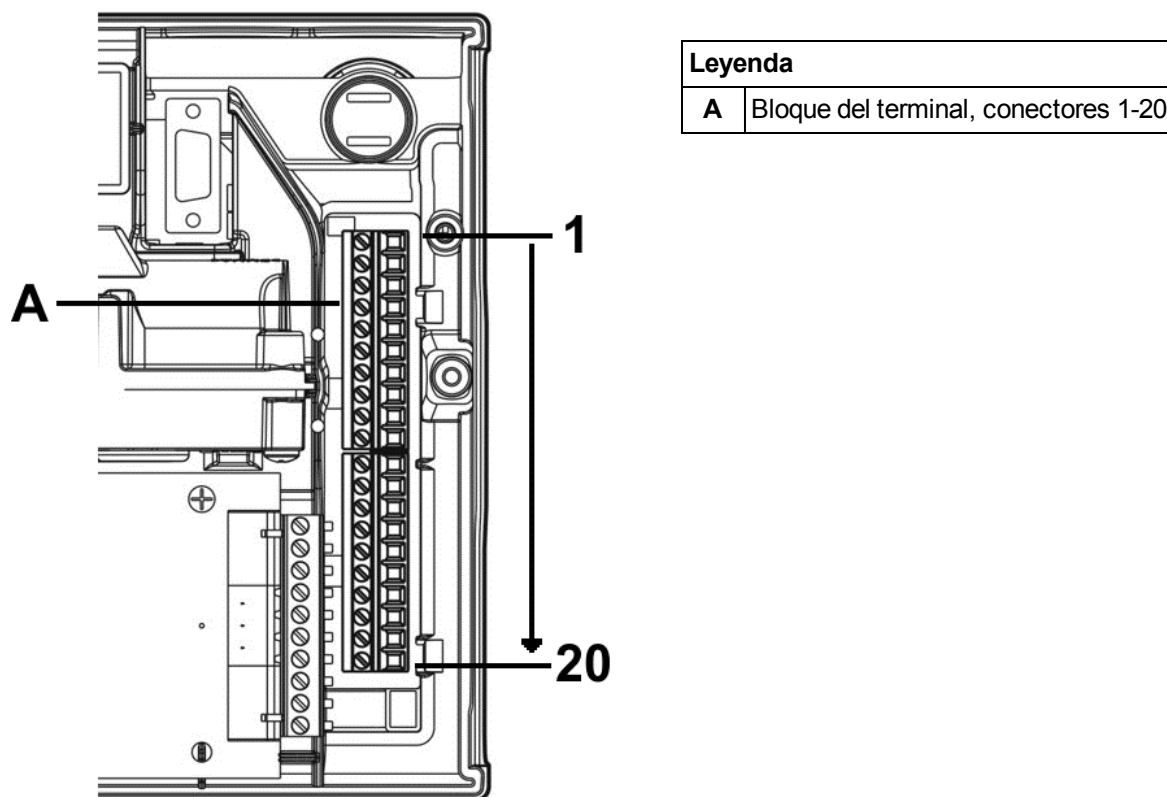


Figura 2-8: Bloque del terminal

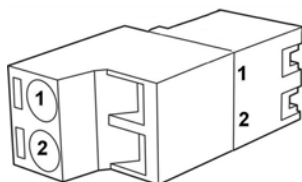
2.7.2 Entrada de aplicación general (GPI) (Terminales 1 y 2)

La Entrada de aplicación general (GPI) es una entrada programable. Cuando el parámetro de función de la GPI se encuentra establecido en el exterior, el detector debe indicar una situación de fallo del equipo externa mediante el control de la impedancia de la línea. Con el producto se suministra una resistencia de Fin de línea (FDL) y debe montarse en paralelo con el dispositivo para su supervisión.

La resistencia FDL proporciona una terminación conocida al equipo externo, lo que permite al VESDA VLF detectar circuitos abiertos o cortocircuitos. El detector controla la resistencia FDL, consulte la Figura 8, e informa de cualquier fallo cuando la función de la GPI se establece en cualquier valor, excepto en **Ninguno**.



Precaución: Estos bloques del terminal vienen montados y NO deben desmontarse.



Leyenda	
A	Clavija 1 de la GPI
B	Clavija 2 de la GPI

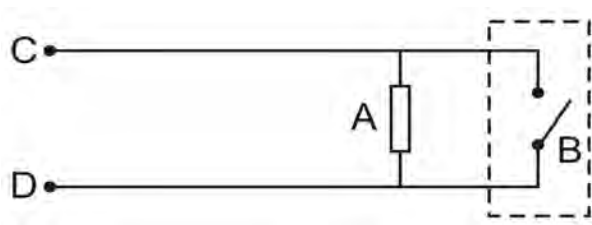
Figura 2-9: Montaje del terminal y la conexión, conexiones de la GPI.

El parámetro de función de la GPI se puede establecer en los valores que se muestran en la tabla a continuación para conseguir varias funciones diferentes:

Table 2-1: Programación de la GPI

Valor del parámetro de función de la GPI	Resultado
Ninguno	La GPI está desactivada. Si la GPI no se va a utilizar, se recomienda que deje la resistencia FDL montada.
Restablecer	El detector se restablece con la activación de la GPI (contacto de cierre). Nota: El valor predeterminado de fábrica de la función de la GPI es Restablecer.
Desactivar	El detector se desactiva mientras la GPI esté activa (contacto cerrado) y se restablece con la desactivación de la entrada (contacto abierto).
En espera	El detector se establece en espera (desactivado, aspirador apagado) mientras la GPI esté activa (contacto cerrado) y se restablece con la desactivación de la entrada (contacto abierto).
Configuración de alarma 1	La activación de la GPI obliga a que se utilice la configuración del umbral de alarma 1. Anula la selección normal.
Configuración de alarma 2	La activación de la GPI obliga a que se utilice la configuración del umbral de alarma 2. Anula la selección normal.
Externo	El detector indica un fallo mientras la GPI está activa (contacto cerrado). Normalmente, esto se utiliza para controlar las unidades de suministro de alimentación externas. Nota: Si el contacto está cerrado, se generará un fallo nº 6 en el Instant Fault Finder. Si el cable que va al dispositivo de control está roto, se generará un fallo nº 8 en el Instant Fault Finder.

La entrada GPI detecta un cortocircuito (P. ej.: relé de fallo de PSU) a o por debajo de los 100 Ohmios.

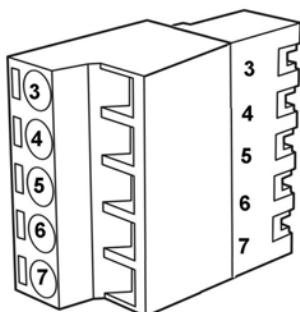


Leyenda	
A	Resistencia de fin de línea (2,7 k)
B	Dispositivo externo (1 a N)
C	Clavija 1 de la GPI
D	Clavija 2 de la GPI

Figura 2-10: Accionamiento de la GPI

2.7.3 Terminales extra (Terminales 3, 4, 5, 6 y 7)

Terminales reservados para uso futuro.



Leyenda	
3	Pantalla Tx
4	Pantalla Rx
5	Pantalla Comm Gnd
6	Pantalla de potencia -
7	Pantalla de potencia +

Tabla 2-2: Pantalla del bloque del terminal, terminales de potencia de repuesto

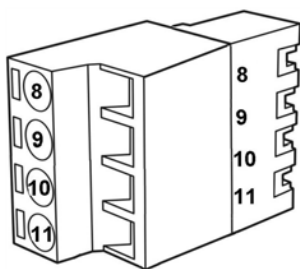
2.7.4 Suministro de alimentación (Terminales 8, 9, 10, 11 y 7)

Voltaje de funcionamiento:	Nominal de 24 V CC (18-30 V CC)
Consumo eléctrico:	Nominal de 5,2 W, 7,0 W con la alarma
Consumo de corriente:	Nominal de 220 mA, 295 mA con la alarma

Se recomienda que el suministro de energía cumpla con los códigos y estándares locales exigidos por la autoridad regional. Para obtener más información sobre códigos determinados, consulte Información sobre códigos y estándares para la detección de humo por muestreo de aire en la página iii.



Precaución: Compruebe la etiqueta del cableado de terminación del producto durante la instalación y los trabajos de mantenimiento posteriores.



Leyenda		
8	Devolución eléctrica 0 V CC	Desde la unidad de suministro de alimentación
9	Alimentación a 24 V CC	
10	Devolución eléctrica 0 V CC	Al siguiente detector (si hay más de 1 detector por unidad de suministro de energía)
11	Salida de alimentación 24 V CC	

Figura 2-11: Pantalla del bloque del terminal, suministro de energía

2.7.5 Relés (Terminales 12-20)

Los relés permiten que la alarma y las señales defectuosas estén cableados a dispositivos externos, como paneles de control de alarma de incendios y módulos de interfaz en bucle que se encuentran lejos del detector (p. ej.: hacer sonar una sirena en el umbral Acción). Consulte el manual de instalación apropiado para obtener información sobre las instrucciones de seguridad.



Figura 2-12: Pantalla del bloque del terminal, relés

Nota: De forma predeterminada, el relé de fallo es el que se encuentra conectado cuando no se detectan fallos. Por ejemplo, cuando no se detectan fallos, el terminal 12 permanece abierto y el 14 cerrado. Cuando se detecta un fallo, el terminal 12 permanece cerrado y el 14 abierto.

2.7.6 Cableado típico de la central de alarma de incendios (FACP)

El diagrama que aparece a continuación muestra la manera correcta de cablear los detectores VESDA a un panel de control de alarma de incendios (FACP). También muestra dónde se instala de manera correcta una resistencia de fin de línea (FDL).

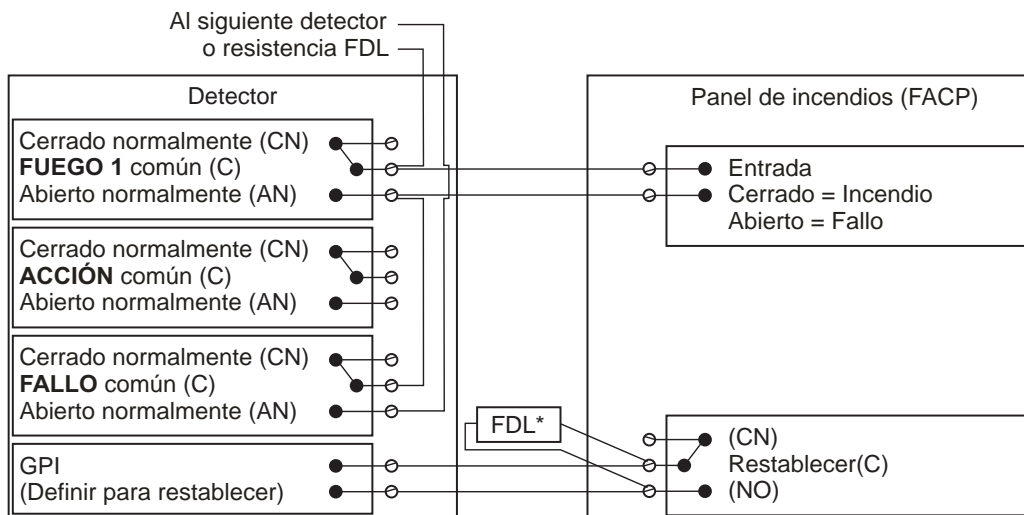


Figura 2-13: Cableado típico a un panel de incendios con FDL

2.7.7 Cableado para un módulo de bucle de dirección

Este ejemplo de cableado es para cablear los detectores VESDA a un módulo de bucle de dirección típico de 3 entradas y 1 salida. Los siguientes son dibujos de ejemplo. Consulte el manual del producto adecuado para los detalles de cableado exactos del equipo de un tercero.

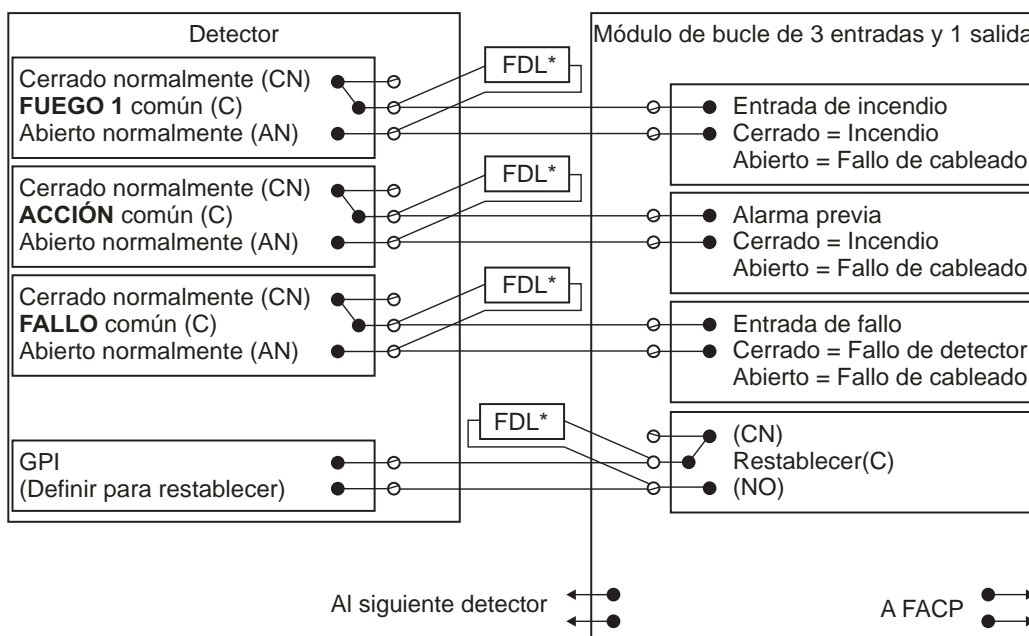


Figura 2-14: Módulo de bucle dirigible con FDL

2.7.8 Tarjeta de interfaz

El VESDA VLF permite la instalación de varias tarjetas de interfaz. Consulte la hoja específica de instalación de la tarjeta de interfaz, la guía del producto o a la persona que se encargue de la asistencia de VESDA para obtener más información sobre la instalación y configuración de dicha tarjeta.

2.8 Puerto de serie compatible con RS232

El puerto de serie RS232 necesita un cable de extensión de serie DB9 PC COM de 9 clavijas estándar (macho a hembra) para configurar el detector utilizando un ordenador con el software Xtralis VSC instalado, para controlar el estado y la entrada de comandos y para la extracción de registros de evento y actualizaciones de software.

Para obtener más información sobre códigos determinados, consulte Información sobre códigos y estándares para la detección de humo por muestreo de aire en la página iii.

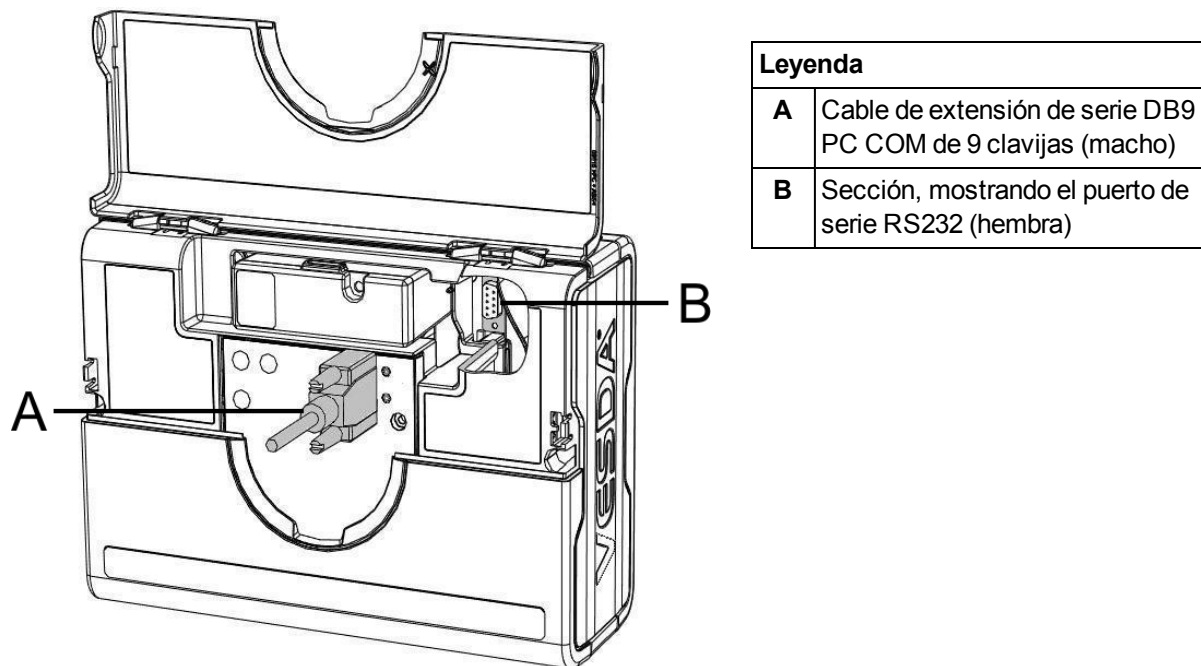


Figura 2-15: Conector de la clavija y puerto de serie RS232

2.9 Lista de verificación de la instalación

Nombre del sitio	
Dirección	
Número(s) de serie del detector y fecha de fabricación	
Número de serie de la tarjeta de interfaz y fecha de fabricación	
Nombre del instalador	
Firma	
Fecha	

Realice las siguientes comprobaciones de la lista para asegurarse de que todos los elementos necesarios se han completado antes de entregársela a un ingeniero de puesta en marcha.

Table 2-3: Lista de verificación de la instalación

Comprobaciones de la instalación	Sí	No
¿El detector y el soporte de montaje se encontraban intactos en la caja?		
¿El detector se encuentra correctamente fijado en su soporte de montaje? Observe que los dos tornillos de seguridad del soporte de montaje se proporcionan en una bolsa aparte con el detector.		
¿El conducto de aire de muestreo se encuentra conectado firmemente al puerto de entrada de aire? Asegúrese de que el conducto <u>NO</u> está pegado.		
¿Los cables del suministro de alimentación se han conectado a los terminales correctos del detector?		
Si ha sido necesario, ¿se ha conectado la resistencia de fin de línea?		
¿Los cables de señalización de la alarma se han conectado a los terminales correctos del detector?		
¿Se ha instalado correctamente la tarjeta de interfaz de acuerdo con las instrucciones proporcionadas (si es el caso)?		
¿Se ha retirado la conexión del puerto de escape y el conducto de escape (si se encuentra ajustado) no se ha pegado utilizando pegamento?		
¿Se ha vuelto a colocar la tapa frontal de manera correcta?		
¿Se han llevado a cabo AutoLearn Flow y AutoLearn Smoke? Establezca el periodo de AutoLearn Smoke: _____		
¿Se ha instalado y comprobado la red de muestreo de aire según los planes del sitio?		

3 Diseño de la red de muestreo

El VESDA VLF es compatible con un número de diseños de red de tubería prediseñados para simplificar la instalación. Dichos diseños de la red de muestreo se han realizado teniendo en cuenta la presión, el flujo del aire y el tiempo de transporte. Se han verificado y se muestran a continuación. Consulte el Manual de diseño del sistema VESDA para obtener detalles acerca de la configuración.

Las opciones prediseñadas suponen las siguientes limitaciones:

1. No debe haber una mezcla de orificios abiertos y conductos capilares en un diseño de una red de conducción. Todos los puntos de muestreo deben ser del mismo tipo.
2. En un diseño de una red de conducción todos los puntos de muestreo deben encontrarse nivelados con respecto a su separación.
3. Los diseños ramificados deben utilizar el mismo número de puntos de muestreo en cada rama.
4. Los diseños de orificios abiertos deben utilizar el mismo tamaño de orificio en todo el diseño.
5. Los diseños de conductos capilares deben utilizar el mismo tamaño y longitud de conducto capilar en todo el diseño.
6. La distancia entre el detector y el primer punto de muestreo debe ser de 1 a 2 veces la distancia entre los puntos de muestreo. Por ejemplo, si los puntos de muestreo se encuentran separados cada 4 metros, la distancia entre el detector y el primer punto de muestreo debe ser de 4 a 8 metros.

Dadas las limitaciones detalladas arriba, los diseños de red de conducción prediseñados proporcionarán:

Parámetro	Valor
Tiempos de transporte	menos de 60 segundos para los orificios abiertos menos de 90 segundos para los conductos capilares
Presión de succión	mayor que o igual a 25 Pa en orificios y conductos capilares
Presión del detector	mayor que 70 Pa
Velocidad de flujo	12 - 24 L/min

Para diseños de red de conducción complejos o alternativos, incluyendo los capuchones con orificios de muestreo, utilice el software de creación de modelos de conducción ASPIRE2 para verificar el rendimiento del conductor. Para obtener más información sobre códigos determinados, consulte Información sobre códigos y estándares para la detección de humo por muestreo de aire en la página iii.

3.1 Red de muestreo simple

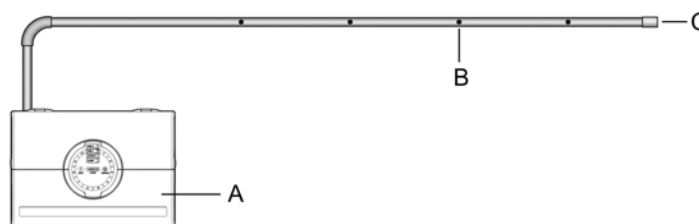
La tabla que aparece a continuación muestra los tamaños apropiados de los orificios para las opciones prediseñadas del montaje de un conducto simple.

Table 3-1: Tamaños y números de orificios de un conducto simple

Red de muestreo simple, longitud máx. 25 m				
Orificios de muestreo	conducto con diámetro interior de 21 mm		conducto de ¾ pulg. IPS	
	Orificio abierto directamente en la tubería	Capilar de 8 mm con orificio de 5 mm.	Orificio abierto directamente en la tubería	Capilar de 3/8" con orificio de 1/8"
	Tamaño del orificio (mm)	Longitud (m)	Tamaño del orificio (pulg.)	Longitud (pies)
3	3.5–5.0	0–0.8	$\frac{5}{32} - \frac{3}{16}$	N/A
4	3.0–4.5	0.2–1.1	$\frac{1}{8} - \frac{5}{32}$	0–12
5	3.0–4.0	0.3–1.5	$\frac{1}{8} - \frac{5}{32}$	0–12
6	3.0–3.5	0.5–1.8	$\frac{1}{8}$	0–12
7-12*	Utilice ASPIRE2 para calcular los tamaños de los orificios de este rango*			

Para obtener más información sobre códigos determinados, consulte Información sobre códigos y estándares para la detección de humo por muestreo de aire en la página iii.

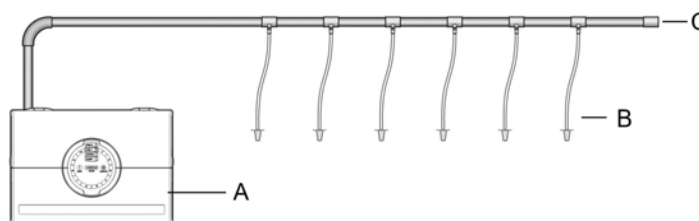
La configuración que aparece a continuación muestra una disposición de un conducto simple con 4 orificios de muestreo y con capuchones sin orificios de muestreo.



Leyenda			
A	Detector de humo	B	Orificio de muestreo
		C	Capuchón (sin orificio)

Figura 3-1: Orificio abierto, conducto simple

La configuración que aparece a continuación muestra una disposición de un conducto simple con 6 conductos de salida capilares y con capuchones sin orificios de muestreo.



Leyenda			
A	Detector de humo	B	Conducto capilar
		C	Capuchón (sin orificio)

Figura 3-2: Conductos capilares, conducto simple

3.2 Red de muestreo ramificada

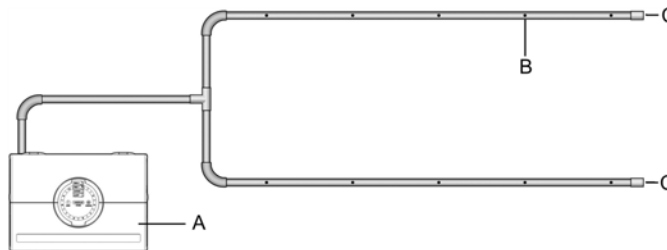
La tabla que aparece a continuación muestra los tamaños apropiados de los orificios para las opciones prediseñadas del montaje de un conducto simple.

Table 3-2: Tamaños y números de orificios de un conducto ramificado

Red de muestreo ramificada– (2 ramas)		longitud máx. 15 m distancia máx. desde el detector a la ramificación 5 m		
Orificios de muestreo por conducto ramificado	conducto con diámetro interior de 21 mm		conducto de 3/4 pulg. IPS	
	Orificio abierto directamente en la tubería	Capilar de 8 mm con orificio de 5 mm	Orificio abierto directamente en la tubería	Capilar de 3/8" con orificio de 1/8"
	Tamaño del orificio (mm)	Longitud (m)	Tamaño del orificio (pulg.)	Longitud (pies)
2	3.0 – 4.5	0.1 – 1.1	$\frac{1}{8} - \frac{5}{32}$	0 – 12
3	3.0 – 3.5	0.5 – 1.8	$\frac{1}{8}$	0 – 12
4	2.5* – 3.0	0.7 – 2.4	$\frac{1}{8}$	0 – 12
5-6* Utilice ASPIRE2 para calcular los tamaños de los orificios de este rango*				

Para obtener más información sobre códigos determinados, consulte Información sobre códigos y estándares para la detección de humo por muestreo de aire en la página iii.

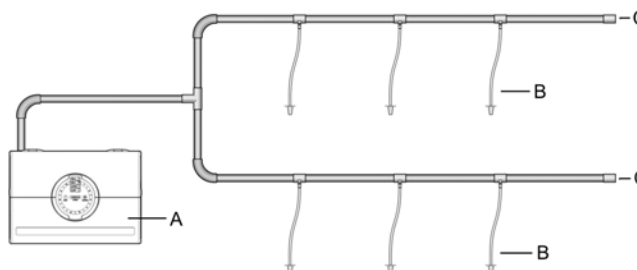
La configuración que aparece a continuación muestra una disposición de un conducto ramificado con 5 orificios de muestreo por rama y con capuchones sin orificios de muestreo.



Leyenda			
A	Detector de humo	B	Orificio de muestreo
C	Capuchón (sin orificio)		

Figura 3-3: Orificio abierto, conducto ramificado

La configuración que aparece a continuación muestra una disposición de un conducto ramificado con 3 conductos de salida capilares por rama y con capuchones sin orificios de muestreo.



Leyenda			
A	Detector de humo	B	Conducto capilar
C	Capuchón (sin orificio)		

Figura 3-4: Conductos capilares, conducto ramificado

3.3 Muestreo de aire de retorno (rejillas de retorno)

El VESDA VLF es apropiado para el muestreo de aire a través de las rejillas de aire de retorno de las unidades de manipulación del aire. La cobertura recomendada del VESDA VLF es de 0,4 m² (4 pies cuadrados) por orificio de muestreo. Esto se debe tener en cuenta junto con los códigos y estándares locales.

Nota: Rote el orificio de muestreo de aire a 45° aproximadamente de la dirección del flujo de aire entrante y hacia la superficie de la rejilla. Esto minimizará el riesgo de que se registre un fallo por flujo bajo en situaciones en las que el flujo de aire cambie (p. ej., cuando se apaga la unidad de manipulación de aire).

Algunos puntos a tener en cuenta para montar una red de conducción son:

- los orificios de muestreo deben colocarse con espacios equidistantes (dentro de una distancia del 20% de separación entre ellos).
- un capuchón sin venteo debe colocarse en el extremo del conducto de muestreo.
- durante la instalación, se deben tener en cuenta los requisitos para las tareas de mantenimiento futuras de la unidad de manipulación del aire. El acceso a los filtros no debe estar restringido y la red de conducción debe poder extraerse de manera fácil utilizando las uniones conectoras.

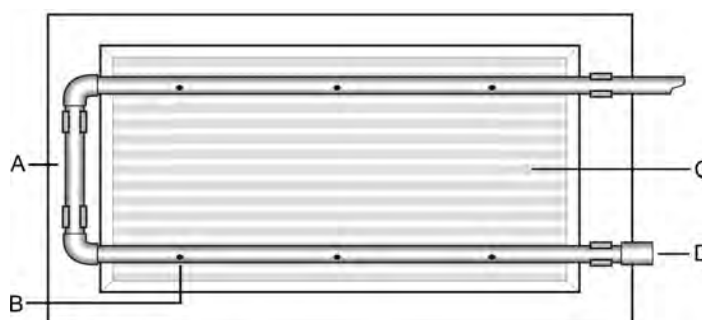
Para conocer los detalles completos sobre el diseño de la red de conducción de muestreo de la rejilla de aire de retorno, consulte el Manual de diseño del sistema VESDA.

La tabla que aparece a continuación muestra los tamaños apropiados de los orificios para las opciones prediseñadas del montaje de la rejilla de aire de retorno.

Table 3-3: Tamaños y números de orificios de un conducto de muestreo de aire de retorno

Muestreo de aire de retorno, diseño en forma de U con orificios iguales a cada lado.		
Orificios de muestreo	Tamaño del orificio del conducto de diámetro interior de 21 mm (mm)	Tamaño de orificio del conducto de ¾ pulg. IPS (pulg.)
4	3.0 – 4.0	$\frac{1}{8} - \frac{5}{32}$
6	3.0 – 3.5	$\frac{1}{8}$
8	3.0	$\frac{3}{32}$
10	2.5	$\frac{3}{32}$

Para obtener más información sobre códigos determinados, consulte Información sobre códigos y estándares para la detección de humo por muestreo de aire en la página iii.



Leyenda			
A	Conducto de muestreo	C	Rejilla de retorno
B	Orificio de muestreo	B	Capuchón (sin orificio)

Figura 3-5: Muestreo de aire de retorno sobre una rejilla de una unidad de manipulación del aire

3.4 Consideraciones sobre la instalación

Nota: Para obtener más información sobre códigos determinados, consulte Información sobre códigos y estándares para la detección de humo por muestreo de aire en la página iii.

El VESDA VLF proporciona un aviso muy temprano de detección de humo en entornos pequeños.

Los diseños de la red de conducción prediseñados son compatibles con hasta 6 orificios de muestreo para conductos simples y 8 orificios de muestreo para disposiciones de conductos ramificados. El número de orificios de muestreo utilizados puede aumentar a 12, sin embargo, el ASPIRE2 necesitará verificar que los orificios de muestreo adicionales son compatibles. Los orificios de muestreo se colocan de acuerdo con los estándares relacionados con la colocación del detector puntual convencional.

Las soluciones de la red de conducción prediseñadas, descritas en las secciones Red de conducción simple de la página 10 y Red de conducción ramificada de la página 11, alcanzaron unos tiempos de transporte de menos de 60 segundos para muestreos con orificios abiertos y de menos de 90 segundos para muestreo de conductos capilares.

Ya que el VESDA VLF se encuentra situado fuera del área protegida (p. ej.: en un pasillo fuera de la habitación), se debe considerar la devolución del aire de escape del detector al entorno protegido para equilibrar las diferencias de presión que puedan existir. En la mayoría de las aplicaciones no es necesario debido a que la diferencia entre las presiones es mínima. El escape debe devolverse también al área protegida, en los casos en los que haya sustancias peligrosas dentro del área protegida, p. ej. quirófanos. Cuando las consideraciones prácticas quedan fuera de las opciones prediseñadas o si las diferencias de presión exceden los 50 Pa, en las situaciones en las que el detector se encuentra fuera del área protegida, las soluciones prediseñadas que aparecen en este manual puede que no sean las apropiadas y se recomienda que un instalador correctamente cualificado verifique los diseños alternativos utilizando ASPIRE2.

Los puntos siguientes deben considerarse a la hora de instalar el conducto de muestreo:

- minimice los descuelgues en los conductos de muestreo sujetando el conducto cada 1,5 m (5 pies) o menos, o a una distancia descrita en los códigos y estándares locales.
- coloque la red de conducción de muestreo nivelada sobre las rejillas de aire de retorno.
- el conducto de muestreo encaja firmemente en el puerto del detector con forma de cuña, **NO** utilice pegamento en esta conexión.
- permita el movimiento suficiente como para que el detector permita la retirada del conducto para tareas de mantenimiento o use un rácor de rosca de 3 piezas cerca del detector.
- mantenga el deflector del escape encajado para prevenir que objetos extraños caigan sobre el detector.
- mantenga el conducto de aire de retorno lo más corto posible para minimizar la resistencia al flujo de aire en el conducto.
- los extremos del conducto deben suavizarse para la conexión.
- los orificios de muestreo deben perforarse en línea y perpendiculares al conducto.
- los orificios de muestreo no deben contener bordes ásperos ni residuos.
- los conductos deben estar libres de residuos.
- todas las juntas se deben conectar excepto los capuchones y los conductores que entran en el detector.

Notas:

- En las áreas protegidas, los orificios de muestreo deben colocarse en la dirección del flujo del aire o apuntar hacia abajo en situaciones de flujo de aire estático.
- Debe intentar mantener la misma distancia entre los orificios de muestreo.
- Para obtener más información sobre códigos determinados, consulte Información sobre códigos y estándares para la detección de humo por muestreo de aire en la página iii.

3.5 Muestreo de aire en un conducto

Para obtener información sobre el muestreo de aire en un conducto y el diseño de la sonda del conducto, consulte el Manual de diseño del sistema VESDA. Para obtener más información sobre códigos determinados, consulte Información sobre códigos y estándares para la detección de humo por muestreo de aire en la página iii.

4 Puesta en marcha

4.1 General

El VESDA VLF se ha diseñado para simplificar los procesos de puesta en marcha. La función AutoLearn permite a la unidad evaluar el entorno y configurar los umbrales adecuados de alarma y flujo. La unidad también se puede programar mediante el software Xtralis VSC, para todas las configuraciones programables. Para obtener más información, consulte Valores predeterminados de fábrica en la página 39.

Nota: Los detectores deben ponerse en marcha con una prueba de humo.

Antes de poner en marcha el detector, compruebe:

1. Que el suministro de alimentación está conectado y encendido.
2. Que la red de muestreo está limpia y fijada correctamente con todas las juntas bien colocadas y selladas (excepto los capuchones y el conducto que entra en el detector, que no se debe pegar a éste).
3. Que el deflector de escape esté colocado.

Para obtener más información sobre códigos determinados, consulte Información sobre códigos y estándares para la detección de humo por muestreo de aire en la página iii.

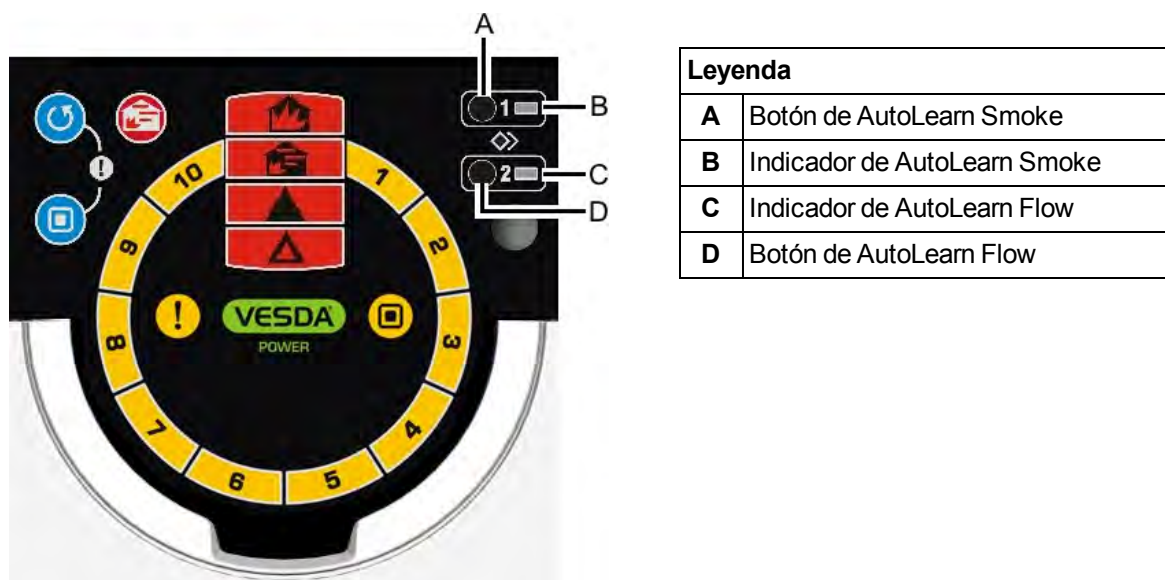


Figura 4-1: Pantalla de interfaz

Notas:

- Es importante que el área protegida funcione en condiciones normales a la hora de poner en funcionamiento los procesos de AutoLearn.
- Las funciones AutoLearn también se pueden desactivar al pulsar por segunda vez el botón adecuado, esto mantendrá los umbrales en su configuración predeterminada y no en la configuración previa al AutoLearn.

4.2 AutoLearn Smoke (Umbrales de Humo)

El proceso AutoLearn Smoke se inicia pulsando el botón empotrado número 1, que se encuentra bajo la puerta de acceso de servicio sobre el terreno.

Durante el proceso de AutoLearn Smoke, el VESDA VLF determina la media y el pico de humo de fondo y establece los umbrales de alarma apropiados para el entorno en el que funciona. Este proceso minimizará las falsas alarmas debidas a variaciones de humo normales del funcionamiento.

El indicador LED del AutoLearn Smoke permanecerá encendido durante el proceso de AutoLearn. Al inicio del proceso los umbrales de alarma se establecen con los valores predeterminados. Durante este ciclo, se puede informar de situaciones de alarma. Si se alcanza una situación de alarma (Alerta o mayor), AutoLearn no completará el ciclo. En este caso, reinicie el proceso de AutoLearn. Si es usted quien detiene AutoLearn o se detiene debido a una situación de alarma, los umbrales de alarma se mantendrán con la configuración predeterminada.

Se supone que la situaciones que se den durante este proceso son situaciones normales de funcionamiento.

El rango de tiempo de AutoLearn Smoke va de 15 minutos a 15 días, con la opción predeterminada establecida en 14 días.

Si se está ejecutando AutoLearn durante el periodo de cambio de la función Umbrales de día y noche, asegúrese de que AutoLearn se ejecuta al menos durante una hora en ambos, día y noche.

Table 4-1: Rango de AutoLearn Smoke

Nivel de alarma	Rango de AutoLearn Smoke
Alerta	0,025 - 0,4% de oscurecimiento/m*
Acción	0,044 - 0,7% de oscurecimiento/m*
Fuego 1	0,063 - 1,0% de oscurecimiento/m*
Fuego 2	0,313 - 5,0% de oscurecimiento/m*

* Para obtener más información sobre códigos determinados, consulte Información sobre códigos y estándares para la detección de humo por muestreo de aire en la página iii.

4.3 AutoLearn Flow (Ajustes de Caudal)

El proceso AutoLearn Flow se inicia pulsando el botón empotrado número 2, que se encuentra bajo la puerta de acceso de servicio sobre el terreno. Durante el proceso de AutoLearn Flow, el VESDA VLF determina la media y el pico de los niveles de flujo monitorizados de acuerdo con el tiempo y establece niveles de flujo de aire apropiados que no darán lugar a velocidades de flujo falsas debido a las variaciones de flujo normales (como las que se pueden dar con las falsas alarmas relacionadas con el aire acondicionado). El sistema normalizará el flujo y entonces controlará su tendencia para establecer los umbrales de fallo de flujo.

El indicador LED del AutoLearn Flow permanecerá encendido durante el proceso de AutoLearn. Al inicio del proceso los umbrales del flujo se establecen con los valores predeterminados. Durante este ciclo, se puede informar de situaciones de alarma. Si se alcanza un fallo de flujo, AutoLearn no completará el ciclo. En este caso, reinicie el proceso de AutoLearn. Si es usted quien detiene AutoLearn o se detiene debido a una situación de fallo de flujo, los umbrales de flujo se mantendrán con la configuración predeterminada.

Se supone que la situaciones que se den durante este proceso son situaciones normales de funcionamiento.

El rango de tiempo de AutoLearn Flow va de 15 minutos a 15 días, con la opción predeterminada establecida en 14 días.

4.4 Xtralis VSC

El Xtralis VSC es una aplicación de software adicional que permite configurar los detectores VESDA. Todos los parámetros se pueden establecer de manera manual o se puede aplicar una configuración guardada de antemano. Consulte la ayuda en línea de Xtralis VSC para obtener detalles sobre la configuración de los umbrales.

4.5 Prueba de humo de puesta en marcha

Se recomienda que se lleve a cabo una prueba de humo para probar la integridad de la red de muestreo, para demostrar que el sistema funciona y para medir el tiempo de transporte al detector.

Esta prueba incluye la introducción de una muestra de humo en el orificio de muestreo más alejado y la medición del tiempo que tarda el humo en llegar al detector. Los resultados quedan registrados y se comparan con pruebas posteriores para tener en cuenta las variaciones del sistema.

Consulte el Manual de diseño del sistema VESDA para obtener detalles sobre la prueba de humo de puesta en marcha.

Esta página se ha dejado en blanco intencionadamente.

5 Resumen del detector

5.1 Características

- Detección de humo absoluta basada en láser
- Amplio rango de sensibilidad
- Umbrales de alarma programables
- Clean-Air Barrier para proteger la óptica.
- Pantalla de reconocimiento inmediato
- Instant Fault Finder™
- AutoLearn™ Smoke
- AutoLearn™ Flow
- Detección de flujo ultrasónica
- Referencing (necesita una tarjeta de interfaz VESDAnet)
- Puerta de acceso de servicio sobre el terreno
- Registro de eventos separados
- Software de asistencia de diseño de conductos, ASPIRE2™
- Software Xtralis VSC para asistencia sobre el terreno

5.2 Descripción

La Pantalla de reconocimiento inmediato del detector VESDA VLF muestra los niveles de alarma y la información acerca del estado del detector. El Dial del humo (consulte (F) en la Figura 6-1, "Vista frontal del detector VESDA VLF" en la página 31, es una pieza de la Pantalla de reconocimiento inmediato, proporciona información clara sobre un evento de humo, relativo al umbral del alarma Fuego 1. Esta pantalla también identifica fallos del sistema y de funcionamiento al utilizar la función Instant Fault Finder. Cada segmento del Dial del humo también se corresponde con una situación de fallo determinada.

Se proporciona una puerta de acceso de servicio sobre el terreno para garantizar un acceso fácil a las funciones AutoLearn para la puesta en marcha del detector. Esto proporciona acceso para reemplazar el filtro y conectar un ordenador para una configuración más exhaustiva y procesos de diagnóstico.

El detector utiliza una detección de flujo ultrasónica para controlar la integridad de la red de tubería de muestreo detectando el cambio en el flujo del aire aspirado. La detección de flujo ultrasónica no se ve afectada por la temperatura, la humedad ni la presión.

El historial del detector está proporcionado por la función Registro de eventos no volátiles. Se registran los datos de la tendencia del humo, la tendencia del flujo, los eventos de configuración y los de funcionamiento. Si utiliza Xtralis VSC, estos tipos de eventos pueden filtrarse de manera individual.

5.3 Aplicaciones

El VESDA VLF se puede utilizar en áreas abiertas, para rejillas de aire de retorno o para la protección de armarios (racks) en muchas áreas pequeñas, incluyendo:

- complejos de telecomunicaciones
- salas de servidores
- salas de control
- complejos de almacenamiento
- armarios eléctricos y de comunicaciones

Para obtener más información sobre códigos determinados, consulte Información sobre códigos y estándares para la detección de humo por muestreo de aire en la página iii.

Esta página se ha dejado en blanco intencionadamente.

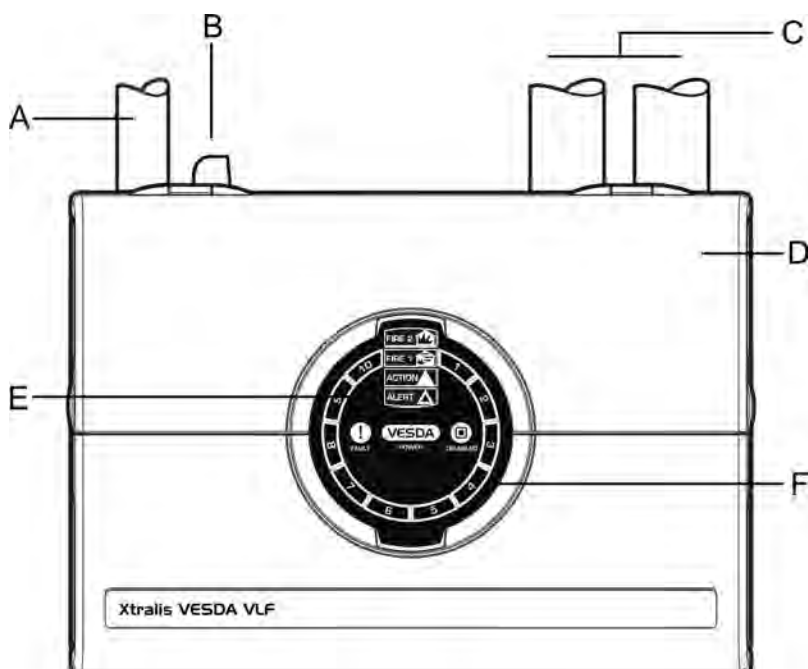
6 Interfaz de producto

El VESDA VLF proporciona la siguiente información y opciones de control sin la necesidad de herramientas de configuración adicionales.

- Estado del detector: Normal, Alarma, Desactivado y Fallo.
- Niveles de alarma: Alerta, Acción, Fuego 1 y Fuego 2.
- Niveles de humo relativos al Fuego 1.
- Tipos de fallo del detector (Instant Fault Finder).
- Prueba, Restablecer y Desactivar.
- AutoLearn Smoke (establecimiento de umbrales de alarma).
- AutoLearn Flow (establecimiento de la base para la normalización del flujo de aire y los umbrales del flujo).

6.1 Vista frontal

La vista frontal del detector una vez instalado y en funcionamiento. Esta vista muestra el cableado y los puntos de entrada al conducto de muestreo de aire, la pantalla de reconocimiento inmediato y el deflector de escape encajado.

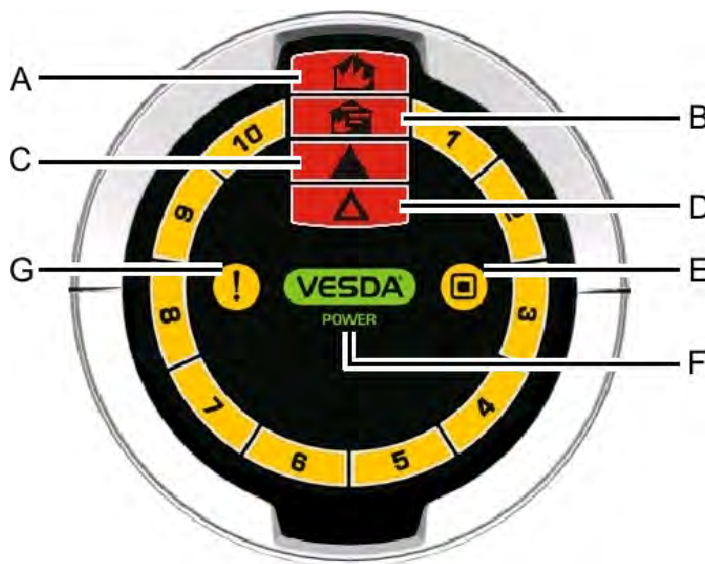


Leyenda			
A	Puerto de entrada de aire	D	Entrada del cable trasero (no se muestra)
B	Deflector de escape	E	Pantalla de reconocimiento inmediato
C	Puertos de entrada de cables (x2)	F	Dial del humo (incluye Instant Fault Finder)

Figura 6-1: Vista frontal del detector VESDA VLF

6.2 Pantalla de reconocimiento inmediato

La pantalla Reconocimiento inmediato le proporciona un conocimiento inmediato de los niveles de humo relativos al umbral de alarma Fuego 1.



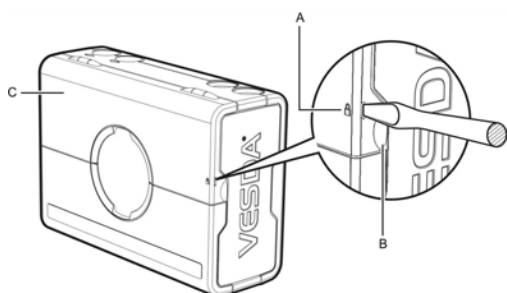
Leyenda			
	Opción	Definición	Color de LED
A	FUEGO 2	Indica que se ha alcanzado el umbral de Fuego 2.	Rojo
B	FUEGO 1	Indica que se ha alcanzado el umbral de Fuego 1.	Rojo
C	ACCIÓN	Indica que se ha alcanzado la situación de Acción.	Rojo
D	ALERTA	Indica que se ha alcanzado la situación de Alerta.	Rojo
E	DESACTIVADO	Indica que la unidad se ha desactivado (fijo) o que se encuentra en modo En espera (parpadeando).	Amarillo
F	ENCENDIDO	Se ilumina cuando el detector está encendido.	Verde
G	FALLO	La luz de fallo encendida de manera continua indica un fallo grave. Si parpadea, indica un fallo leve.	Amarillo

Figura 6-2: Pantalla de reconocimiento inmediato

Nota: Hay dos grupos de iconos de pantalla de reconocimiento inmediato, ambos se muestran en este manual. El grupo de iconos internacional dispone de texto en varios idiomas junto a los iconos.

6.3 Controles e indicadores

Abriendo la puerta de acceso de servicio sobre el terreno se accede a los botones de control. Dicha puerta se abre desenchajando la pestaña de seguridad, en el lateral derecho del detector, con un destornillador plano y levantando la puerta con las lengüetas de cada lateral de la misma (consulte la Figura 6-3 a continuación).

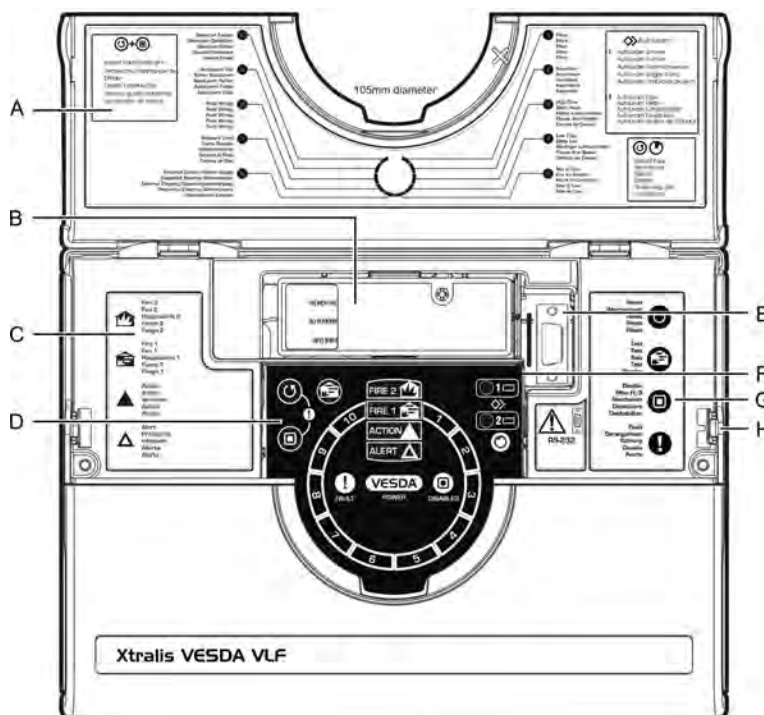


Leyenda	
A	Pestaña de seguridad
B	Lengüeta
C	Puerta de acceso de servicio sobre el terreno

Figura 6-3: Pestaña y lengüeta de seguridad de la puerta de acceso de servicio sobre el terreno

6.3.1 Información de interfaz y botones de control

Los botones de control y la información sobre la interfaz se encuentran detrás de la puerta de acceso de servicio sobre el terreno.



Leyenda	
A	Descripciones de fallos de Instant Fault Finder
B	Cartucho de filtro de aire
C	Definiciones de niveles de alarma
D	Botones de control, Restablecer, Desactivar, (Instant Fault Finder) y Prueba.
E	Puerto de serie DB9F RS232
F	Botones de control, AutoLearn Smoke, AutoLearn Flow.
G	Definiciones de los botones de control
H	Pestaña de seguridad

Figura 6-4: VESDA VLF con puerta de acceso de servicio sobre el terreno abierta.

6.3.2 Botones de control del detector

Table 6-1: Botones del detector



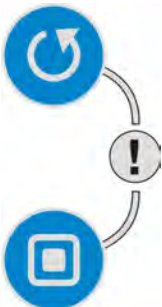



Icono	Botón	Uso	Descripción
	Restablecer	Restablece el sistema y reanuda el funcionamiento normal.	<p>Pulse y mantenga pulsado este botón para probar el funcionamiento del LED de la unidad.</p> <p>Para activar o bloquear este botón, se necesita el software Xtralis VSC.</p> <p>Suelte el botón para borrar alarmas y fallos bloqueados. La alarma y las luces de fallo se apagarán y, si el sistema se encuentra aún en modo de alarma o fallo, las luces volverán a aparecer tras un retardeo dado.</p>
	Desactivar	<p>Desactiva las salidas de relé de incendios para que no hagan nada e informa de un fallo.</p> <p>Pulsando Desactivar durante 6 segundos hará que el detector pase a modo En espera.</p>	<p>Este botón permite al operador alternar entre los modos normal y desactivado. Cuando se encuentra desactivado, no se informa al sistema del humo ni del flujo del aire (p. ej. FACP).</p> <p>Para activar o bloquear este botón, se necesita el software Xtralis VSC.</p> <p>El ventilador continúa en marcha cuando el VESDA VLF está desactivado, pero se detiene cuando se encuentra en modo En espera.</p>
	Instant Fault Finder	Indica los fallos activos actuales en el detector.	<p>Pulsando y manteniendo los botones Restablecer y Desactivar a la vez se mostrará el tipo de fallo, con un número, en el Dial del humo.</p> <p>Para obtener información sobre las definiciones de los fallos, consulte "Resolución de problemas de VESDA VLF con Instant Fault Finder" en la página 36.</p>

Table 6-1: Botones del detector (Fortsetzung...)

Icono	Botón	Uso	Descripción
	Prueba de Fuego 1	<p>Simula una situación de Fuego 1 y el relé de alarma se activa tras el retardo programado.</p> <p>Nota: Esto activará la alarma de Fuego 1.</p>	<p>Este botón se encuentra bloqueado de manera predeterminada. Para activar este botón, se necesita el software Xtralis VSC.</p> <p>Nota: Notifíquese a la autoridad pertinente antes de comenzar con las pruebas.</p> <p>Para activarlo, pulse y suelte el botón Prueba de Fuego 1. Se activarán todos los segmentos del Dial del humo y las situaciones de alarma hasta Fuego 1 (tras el periodo de retardo configurado). Pulse el botón Restablecer para detener la prueba y limpiar cualquier alarma bloqueada.</p> <p>Nota: Recuerde volver a establecer el sistema en modo Normal una vez se ha finalizado la prueba.</p>
	AutoLearn Smoke	<p>Establece de manera automática los valores de umbral de la alarma basándose en el entorno de funcionamiento normal.</p> <p>Consulte "AutoLearn Smoke (Umbrales de Humo)" en la página 26.</p>	<p>Pulsando el botón empotrado AutoLearn Smoke se inicia el modo automático de configuración de alarma de humo. El LED, que se encuentra al lado del botón, permanecerá encendido durante el proceso de AutoLearn (hasta 14 días, que es también el periodo predeterminado). Durante el periodo de tiempo en el que la unidad está en línea, las alarmas se encuentran comunicadas y los umbrales predeterminados activos. Para desactivar esta función, pulse de nuevo el botón AutoLearn Smoke.</p>
	AutoLearn Flow	<p>El detector mide de manera automática el flujo de aire de los conductos y establece los valores de umbral de flujo de aire.</p> <p>Consulte "AutoLearn Flow (Ajustes de Caudal)" en la página 26.</p>	<p>Pulsando el botón empotrado AutoLearn Flow se establecen los umbrales de fallo de flujo de aire, así como normalizando el flujo de aire del detector. El LED, que se encuentra al lado del botón, permanecerá encendido durante el proceso de AutoLearn (hasta 14 días, que es también el periodo predeterminado). Para desactivar esta función, pulse de nuevo el botón AutoLearn Flow.</p>

6.4 Pantallas de nivel del humo e Instant Fault Finder

Bajo condiciones de funcionamiento normales, la pantalla del Dial del humo circular muestra los niveles de humo en el aire de muestreo. Mediante el Instant Fault Finder, el dial del humo cambia los segmentos a indicadores de fallos de manera temporal, cada segmento corresponde a una situación de fallo determinada.

6.4.1 Pantalla de nivel de humo

El nivel de humo se muestra en el Dial del humo (A) y proporciona información esencial de incidentes para una respuesta eficaz en situaciones de aviso muy temprano. Esta pantalla proporciona un conocimiento inmediato del evento de humo relativo al umbral de alarma Fuego 1. Se pueden iluminar de 1 a 10 segmentos. Cada segmento equivale a 1/10 del umbral de Fuego 1.



Leyenda			
A	Dial del humo e Indicador del tipo de fallo	C	Botón desactivar
B	Botón restablecer	D	Luz de fallo

Tabla 6-2: Pantalla de nivel del humo y situación de fallo

6.4.2 Instant Fault Finder

Cuando se registra un fallo en el detector, la luz de fallo (D) permanece encendida para fallos graves y parpadea para fallos leves.

La función Instant Fault Finder funciona pulsando los botones Restablecer y Desactivar a la vez. Instant Fault Finder proporciona un diagnóstico rápido del fallo y es una función adicional de la pantalla Dial del humo. Se iluminarán uno o más segmentos del Dial del humo, indicando el fallo con un número. La tabla a continuación muestra detalles predeterminados y acciones recomendadas.

6.4.3 Resolución de problemas de VESDA VLF con Instant Fault Finder

La función Instant Fault Finder proporciona un diagnóstico rápido de fallos.

Table 6-3: Diagnóstico de Instant Fault Finder

Fallo	Tipo	Explicación	Acción
1	Filtro	El filtro de aire necesita un cambio debido al polvo, la contaminación por humo o porque ha alcanzado el final de su ciclo de vida.	Reemplace el filtro del aire por uno nuevo y restablezca el fallo del filtro.

Table 6-3: Diagnóstico de Instant Fault Finder (Fortsetzung...)

Fallo	Tipo	Explicación	Acción
2	Aspirador	Se ha encontrado un fallo en el aspirador.	En primer lugar, reemplace el aspirador. Si el fallo continúa, reemplace la unidad.
3	Flujo alto	Existe un fallo de flujo alto (grave o leve). Las lecturas de flujo se encuentran por encima de los límites de configuración de flujo del usuario o del flujo máximo del detector.	Compruebe la red de muestreo en busca de roturas. Compruebe también la idoneidad de la red de tubería de muestreo en ASPIRE2.
4	Flujo bajo	Existe un fallo de flujo bajo (grave o leve). Las lecturas de flujo se encuentran por debajo de los límites de configuración de flujo del usuario o del flujo máximo del detector.	Compruebe la red de muestreo en busca de obstrucciones. Compruebe también la idoneidad de la red de tubería de muestreo en ASPIRE2.
5	Sin uso		
6	Dispositivo externo/Unidad de suministro de alimentación	Equipo externo que señala un fallo mediante la función Entrada de aplicación general (GPI).	Inspeccione el dispositivo externo y compruebe que la GPI esté configurada en el modo correcto. Compruebe también que la resistencia FDL se encuentra conectada correctamente.
7	Tarjeta de interfaz	Necesita cambiar la tarjeta de interfaz.	Reemplace la tarjeta de interfaz.
8	Cableado sobre el terreno	Cableado de la tarjeta de interfaz o de la GPI.	Si no hay una tarjeta de interfaz instalada, compruebe el cableado de la GPI en busca de un circuito abierto. Si hay instalada una tarjeta de interfaz consulte el manual de la misma. Consulte la sección de la GPI.
9	Fallo de AutoLearn	AutoLearn Smoke o Flow ha fallado.	Repita el proceso de AutoLearn Smoke o Flow. Inspeccione los registros si se suceden los fallos. AutoLearn Flow fallará si hay un fallo de flujo de aire en el detector. Solucione el fallo del flujo de aire y reinicie AutoLearn.
10	Fallo del detector	Se ha producido un fallo que no se puede solucionar.	Póngase en contacto con su proveedor y reemplace el detector.

Esta página se ha dejado en blanco intencionadamente.

7 Valores predeterminados de fábrica

Table 7-1: Valores predeterminados de fábrica

Parámetro	Valores permitidos	Valores predeterminados
Umbral de humo 1 y 2, Alerta	0,025% - 2,0% obs/m*	0,08% obs/m
Umbral de humo 1 y 2, Acción	0,025% - 2,0% obs/m*	0,14% obs/m
Umbral de humo 1 y 2, Fuego 1	0,025% - 20% obs/m*	0,2% obs/m
Umbral de humo 1 y 2, Fuego 1	0,025% - 20% obs/m*	2,0% obs/m
Retardo de verificación 1 y 2, Alerta	0 - 60 segundos	10 segundos
Retardo de verificación 1 y 2, Alerta	0 - 60 segundos	10 segundos
Retardo de verificación 1 y 2, Fuego 1	0 - 60 segundos	10 segundos
Retardo de verificación 2 y 2, Fuego 1	0 - 60 segundos	10 segundos
Activar bloqueo de alarma	Activado o desactivado	Activado
Activar bloqueo de fallo	Activado o desactivado	Desactivado
Flujo de aire, Fallo grave de flujo alto	100% - 150%	130%
Flujo de aire, Fallo grave de flujo bajo	50% - 100%	70%
Flujo de aire, Fallo leve de flujo alto	100% - 150%	120%
Flujo de aire, Fallo leve de flujo bajo	50% - 100%	80%
AutoLearn Smoke	15 min. – 15 días	14 días
AutoLearn Flow	15 min. – 15 días	14 días
Botón de prueba de humo	Activado o desactivado	Desactivado
Configuración de umbral 1 y 2	Día (1) y noche (2)/Desactivado	Desactivado

* Para obtener más información sobre códigos determinados, consulte Información sobre códigos y estándares para la detección de humo por muestreo de aire en la página iii.

Nota: Si el detector se instala como un sistema que cumple con la UL, la señal de la alarma conectada al panel de control para la evacuación de incendios no debe ser menor de 2,0% obs/m (0,64% obs/pie).

Esta página se ha dejado en blanco intencionadamente.

8 Especificaciones

8.1 Suministro de alimentación

Voltaje de suministro	Nominal de 24 V CC (18-30 V CC)*
Consumo eléctrico a 24 V CC	Nominal de 5,2 W, 7,0 W en alarma*
Consumo eléctrico a 24 V CC	Nominal de 220 mA, 295 mA en alarma*

* Para obtener más información sobre códigos determinados, consulte Información sobre códigos y estándares para la detección de humo por muestreo de aire en la página iii.

8.2 Carcasa

Dimensiones (Ancho Alto Profundo)	256 mm x 183 mm x 92 mm
Peso	2 kg
Código IP	IP30
Montaje	Normal, inverso u horizontal con el soporte de montaje adecuado
Acceso de mantenimiento	Instant Fault Finder, filtro y puerto de programación

8.3 Condiciones de funcionamiento

Temperatura ambiente del detector	de 0 °C a 39 °C*
Probado a:	de -10 °C a 55 °C
Aire muestreado	de -20 °C a 60 °C
Humedad (sin condensación)	5% - 95%

* Producto listado UL para uso desde 0° a 38° C

8.4 Red de muestreo

Conducto de entrada de aire	Diámetro exterior 25 mm (diámetro interior 21 mm)/¾ pulg. IPS (diámetro exterior 1,05 pulg.) Los tamaños de tubería alternativa se pueden diseñar con ASPIRE2.
Longitud de conducto simple	25 m (80 pies) máx.
Conducto simple, orificios de muestreo	3-6 orificios de muestreo prediseñados Para obtener 7-12 orificios de muestreo, diseñelos con ASPIRE2*
Longitud de conducto ramificado (2)	15 m máx. por rama
Rama (2), orificios de muestreo por rama	2-4 orificios de muestreo prediseñados Para obtener 5-6 orificios de muestreo, diseñelos con ASPIRE2.
Muestreo de aire de retorno, diseño en U por rama	4-10 orificios de muestreo prediseñados Para obtener 9-12 orificios de muestreo, diseñelos con ASPIRE2.

* Para obtener más información sobre códigos determinados, consulte Información sobre códigos y estándares para la detección de humo por muestreo de aire en la página iii.

8.5 Área cubierta

VLF-250	250 m ²
---------	--------------------

8.6 Cableado de campo

Acceso	Entradas de cable de 3 x 25 mm (1 pulg.), (1 entrada trasera)
Terminales	0,2 mm ² - 2,5 mm ² (30 - 12 AWG)

8.7 Interfaces

- Entrada/salida de alimentación.
- Relé Fuego 1 (paso, 2 A a 30 V CC).
- Relé Acción (paso, 2 A a 30 V CC).
- Relé de fallo (paso, 2 A a 30 V CC).
- Entrada de aplicación general (contacto limpio)
- Puerto de la pantalla externa (con salida de alimentación limitada).
- Puerto de programación RS232.

8.8 Niveles de alarma

Alerta, Acción	0,025 – 2,0% obs/m *
Fuego 1, Fuego 2	0,025 – 20% obs/m *
Retrasos individuales	0 - 60 segundos
2 Configuraciones de umbral (1 y 2)	Día y noche

* Para obtener más información sobre códigos determinados, consulte Información sobre códigos y estándares para la detección de humo por muestreo de aire en la página iii.

8.9 Pantalla

- 4 indicadores de estado de alarma (Alerta, Acción, Fuego 1 y Fuego 2).
- Indicadores Fallo y Desconectado
- Indicadores de nivel de humo de 10 sectores
- Instant Fault Finder de 10 sectores
- Controles Restablecer, Desactivar y Prueba.
- Indicadores y controles de AutoLearn Smoke y Flow

8.10 Registro de eventos

- Se almacenan hasta 18.000 eventos.
- Tendencia del humo, tendencia del flujo, eventos de fallo, de configuración y de funcionamiento.
- Registros con la fecha y la hora.

8.11 AutoLearn Smoke y Flow

- Mínimo de 15 minutos, máximo de 15 días (el valor predeterminado es de 14 días).
- Durante AutoLearn, los umbrales NO se cambian de los valores preestablecidos.

8.12 Referencia

- Fuente de nivel de humo de referencia de los detectores en red (necesita una tarjeta de interfaz VESDAnet).

8.13 Información del pedido

VESDA VLF-250	VLF-250-00	Conjunto de idiomas europeos, etiquetas en inglés.
	VLF-250-01	Conjunto de idiomas europeos, internacionales.
	VLF-250-02	Conjunto de idiomas asiáticos + inglés, etiquetas internacionales.
	VLF-250-03	Conjunto de idiomas escandinavos, etiquetas internacionales.
	VLF-250-04	Conjunto de idiomas ruso + inglés, etiquetas internacionales.
Cartucho del filtro	VSP-005	
Aspirador	VSP-722	
Tarjeta de interfaz VESDAnet	VIC-010	
Tarjeta de control multifunción (MCC)	VIC-020	
Tarjeta de control multifunción (MCC) con salida de alimentación monitorizada (MPO)	VIC-030	

Esta página se ha dejado en blanco intencionadamente.

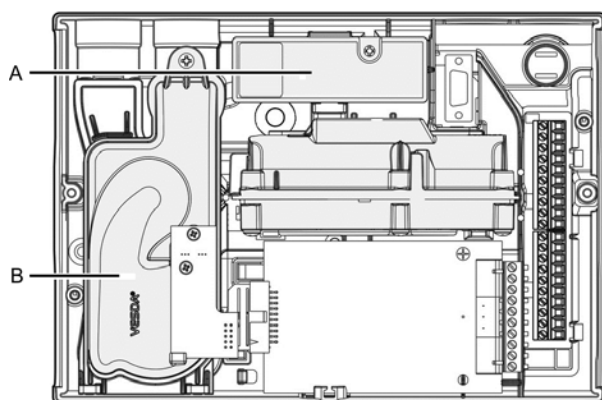
9 Mantenimiento

9.1 Resumen

El VESDA VLF controla continuamente su propio funcionamiento y lleva a cabo comprobaciones frecuentes. Hay dos elementos que necesitan mantenimiento, el cartucho del filtro de aire y el aspirador.



Precaución: Deben tomarse precauciones contra la descarga electrostática antes de retirar la tapa frontal del detector, de lo contrario el detector podría dañarse.



Leyenda	
A	Cartucho de filtro de aire
B	Aspirador

Figura 9-1: Mantenimiento, elementos reemplazables

9.2 Programación del mantenimiento

Para mantener el VESDA VLF funcionando a pleno rendimiento, siga los estándares de mantenimiento de su región y, en el caso de que no existieran, consulte la tabla que aparece a continuación. Observe que, para entornos en los que existan altos niveles de contaminación, la frecuencia de las tareas de mantenimiento deberá aumentar. El mantenimiento se debe llevar a cabo por un contratista de servicio cualificado.

Table 9-1: Programación del mantenimiento

Acción	Frecuencia	Detalles
Comprobar la red de tubería de muestreo	Cada 6 meses	Comprobar las conexiones de las tuberías para garantizar que se encuentran intactas y que los soportes y juntas de los mismos son firmes.
Flujo de aire	Anualmente	Compruebe el flujo de aire mediante el software Xtralis VSC. Compare las lecturas obtenidas con las anteriores para determinar si la velocidad del flujo ha disminuido.
Prueba de humo	Anualmente	Lleve a cabo pruebas de humo y verifique el rendimiento del detector (consulte el Manual de diseño del sistema). Compare los tiempos de respuesta obtenidos con los anteriores e investigue si encuentra diferencias.
Comprobar el suministro de energía	Anualmente	Realice una prueba de acuerdo con las instrucciones de la alimentación.
Sustitución del filtro	Cada 2 años	Periodo de sustitución recomendado. El estado del filtro se puede comprobar mediante el software Xtralis VSC. Dependiendo del entorno, el filtro puede necesitar una comprobación más frecuente.
Limpiar orificios de muestreo	Cuando sea necesario	Si existen fallos de flujo bajo con frecuencia, limpie la red de conducción de muestreo mediante descarga de agua (consulte el Manual de diseño del sistema).

9.3 Sustitución del cartucho del filtro

El detector de humo VESDA VLF utiliza un cartucho de filtro de aire de doble etapa desechable. Este filtro elimina la contaminación por polvo del aire de muestreo y proporciona la protección de aire limpio para conservar las lentes de la cámara del detector. El detector controla siempre la eficacia del filtro. Para mantener la integridad del funcionamiento del detector de humo, se recomienda que el filtro se cambie cada 2 años o cuando existan fallos del filtro de manera frecuente en entornos en los que existan altos niveles de contaminación.

Se generará un fallo en el detector cuando deba sustituirse el filtro. Durante el proceso de sustitución el detector necesita constancia de que se ha instalado un nuevo filtro.

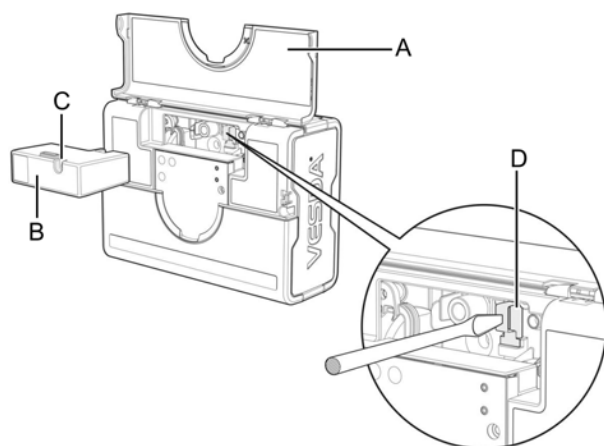
Notas:

- Antes de llevar a cabo cualquier trabajo o mantenimiento en el VESDA VLF, tome los pasos necesarios para comunicar a la autoridad pertinente que el suministro de alimentación debe cortarse y que el sistema debe desactivarse.
- Asegúrese de que el área de alrededor del filtro se encuentra limpia de suciedad y residuos antes de reemplazarlo.
- El filtro es de un solo uso, no se puede limpiar y volver a utilizar.

9.3.1 Pasos para la sustitución del filtro

Asegúrese de que el detector permanece encendido mientras lleva a cabo la sustitución del filtro y de que dispone de un cartucho de filtro nuevo:

1. Desenganche la pestaña de seguridad y levante la puerta de acceso de servicio sobre el terreno (A).
2. Establezca el detector en el modo 'En espera' pulsando el botón Desactivar durante 6 segundos. El LED Desactivado comienza a parpadear. Cuando suelte el botón Desactivar, el LED parpadeará de manera más lenta.
3. Desatornille el tornillo de sujeción empotrado (C) y tire hacia fuera del filtro antiguo (B).
4. Utilizando un dedo, pulse firmemente el interruptor del filtro (D) (en el hueco del filtro del detector) 5 veces en 5 segundos para confirmarle al detector que se va a instalar un filtro nuevo (consulte el diagrama). Un LED junto a la interfaz de serie comenzará a parpadear cada vez que pulse el interruptor del filtro, continuará parpadearo una vez haya pulsado el interruptor las 5 veces en los 5 segundos correctamente.
5. Introduzca el filtro nuevo (VSP-005) y apriete el tornillo de sujeción.
6. Pulse el botón Desactivar durante 6 segundos para volver a establecer el funcionamiento normal del detector.
7. Registre la fecha de la sustitución del filtro en el filtro.
8. Cierre la puerta de acceso de servicio sobre el terreno.



Leyenda	
A	Puerta de acceso de servicio sobre el terreno
B	Cartucho de filtro de aire
C	Tornillo de sujeción
D	Interruptor del filtro

Figura 9-2: Sustitución del filtro

9.4 Sustitución del aspirador

Nota: Antes de reemplazar el aspirador, comuníquese a la autoridad pertinente que se cortará el suministro de energía y que el sistema se desactivará.



Precaución: Deben tomarse precauciones contra la descarga electrostática antes de retirar la tapa frontal del detector, de lo contrario la unidad podría dañarse.

Retirada del aspirador (presuponiendo un montaje normal, consulte la Figura 9-3):

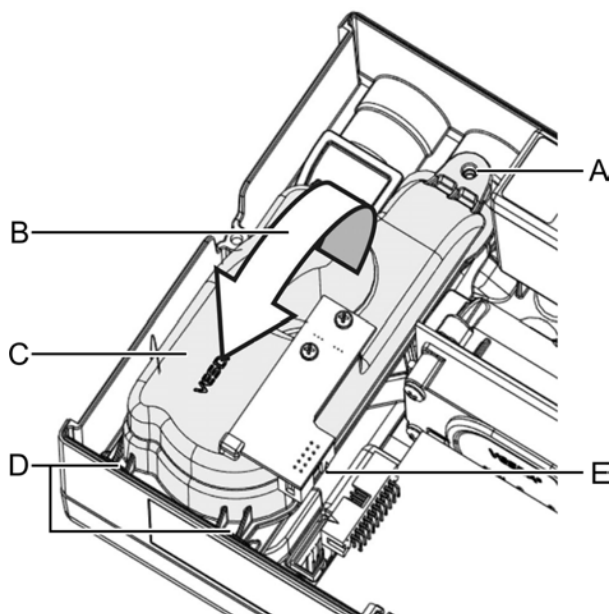
1. Corte el suministro de alimentación del detector.
2. Desenganche la pestaña de seguridad y levante la puerta de acceso de servicio sobre el terreno.
3. Desatornille los dos tornillos de fijación de la tapa frontal, levántela y balancéela hacia abajo.
4. Desconecte únicamente el cableado interno del ventilador del punto de conexión (E) del aspirador.
5. Desatornille los tornillos de fijación del aspirador (A).
6. Extraiga el aspirador balanceándolo, levántelo y retírelo del detector.

Notas:

- Cada vez que se retire el aspirador, asegúrese de que el área a su alrededor se encuentra limpia de suciedad y residuos antes de reemplazarlo.
- La sustitución del aspirador debe realizarse con mucho cuidado. El aspirador debe colocarse correctamente, es crucial para que las juntas no se dañen o se desplacen de la parte inferior del aspirador.

9.4.1 Pasos para la sustitución del aspirador

1. Enganche el aspirador (VSP-722) en la pinza de sujeción (D) y colóquelo de nuevo en el detector.
2. Apriete el tornillo de fijación (A) (**no lo apriete demasiado**).
3. Vuelva a conectar el cableado interno del ventilador al aspirador (E).
4. Vuelva a colocar la tapa frontal y atomíllela en su sitio.
5. Cierre la puerta de acceso de servicio sobre el terreno.
6. Vuelva a conectar el suministro de alimentación del detector.



Leyenda	
A	Tornillo de seguridad del aspirador
B	Balancee el aspirador hacia fuera para retirarlo.
C	Aspirador
D	Puntos de pinza de sujeción
E	El conector del cableado interno del ventilador debe desconectarse aquí.

Figura 9-3: Sustitución del aspirador

Esta página se ha dejado en blanco intencionadamente.

10 Formularios de puesta en marcha

10.1 Formularios de puesta en marcha de VESDA

Este es el formulario principal de puesta en marcha para cada sitio del cliente.

Nombre del cliente	
Dirección del sitio	
Instalador (nombre y datos de contacto)	
Técnico de puesta en marcha (nombre y datos de contacto)	

Comprobaciones	Fecha:
<ol style="list-style-type: none"> 1. Cableado comprobado 2. Diagnóstico del detector 3. Diagnóstico de pantalla 4. Relé de prueba 	<ol style="list-style-type: none"> 1. 2. 3. 4.

Nombre del representante del cliente	
1. Prueba certificada por:	Fecha:

Documentación para entrega	
<ol style="list-style-type: none"> 1. Copia de este formulario 2. Paquete de instalación de datos ASPIRE2 3. Lista de materiales ASPIRE2 4. Formulario de puesta en marcha de cada detector 5. Formulario de puesta en marcha de cada tarjeta de relé 6. Formulario de dispositivos secundarios 7. Resultados de la prueba de humo 8. Formularios para cumplimentar con los códigos y estándares locales 	

Firma del cliente	Fecha:
Firma del técnico de puesta en marcha	Fecha:

10.2 Formulario de puesta en marcha del detector VESDA VLF

Válido para todos los sistemas VESDAnet, resalte el dispositivo, la zona o VESDAnet y después seleccione Archivo > Imprimir a archivo.

Dirección (Zona VESDA)	
Nombre de la zona VESDA	
Tipo de módulo	VESDA VLF-250
Versión del firmware	
Tarjeta insertada	Tarjeta de interfaz VESDAnet, tarjeta multi-relé o ninguna

Umbrales de disparo			Niveles significativos de humo		
Día	Alerta		Fuego inmediato	Activar / Desactivar	
	Acción		Filtro	Periodo de servicio:	
	Fuego 1		Detector de referencia	Zona de dirección:	
	Fuego 2			Dilución%	
Cambio día/noche	Activar / Desactivar			Retraso (segundos)	
	Inicio del día:		Umbral de flujo	Grave alto%	
	Inicio de la noche:			Leve alto%	
Noche	Alerta			Leve bajo%	
	Acción			Grave bajo%	
	Fuego 1			Retardo (segundos) en red	
	Fuego 2			Periodo medio de flujo (seg.) en red	
Retardo	Alerta		Flujo de aire		
	Acción		Flujo bruto		L/min
	Fuego 1		% Flujo		%
	Fuego 2		Tiempo de transporte máximo observado		seg.

10.3 Configuración de la pantalla/relé

Bloqueo de botón	Activado o desactivado
Prueba de humo	
Restablecer	
Aislar	
AutoLearn Smoke	
AutoLearn Flow	
Relés conectados	Sí/No
GPI conectada	Sí/No
Función GPI	

10.4 Configuración del relé del VESDA VLF

Relé	1	2	3	Puesta en marcha	Bloqueo
Fallo	✓				
Acción		✓			
Fuego 1			✓		

D= Normalmente apagado; E= Normalmente encendido

10.5 Tarjeta de interfaz VESDAnet (VIC-010) (complemento)

Tarjeta de interfaz VESDAnet instalada	Sí/No
Número de serie de la tarjeta	
Puerto preferente	Puerto A/Puerto B
Bucle abierto terminado en esta tarjeta	Sí/No

10.6 Tarjeta de relé multifunción VESDAnet (VIC-020/VIC-030)

Relé	Relé 1	Relé 2	Relé 3	MPO	GPI	Puesta en marcha	Bloqueo
Alerta	✓			✓			
Fuego 2		✓					
Desactivado							
En espera							
Desactivar MPO							
Dispositivo externo de control							

10.7 Dispositivos secundarios

Los dispositivos secundarios incluyen cualquier pantalla remota, tarjetas de relé remotas, AOM (módulo de salida dirigible) y SRM (módulo de relé de sistema) asignados al detector VESDA VLF.

Nombre del dispositivo			
Nº de serie del dispositivo			
Versión del firmware			
Ubicación			

10.8 Información sobre ASPIRE2

	Grupo 1	Grupo 2	Grupo 3	Grupo 4
Sensibilidad total				
Equilibrio				
Presión de succión (mínima)				
Factor de sensibilidad de los capuchones				
Velocidad de flujo del conducto (L/min)				

10.9 Prueba de humo

Resultados de la prueba	
Método de prueba	
Tipo de humo	
Fecha de la prueba	

10.10 Resultados de la prueba de muestreo de aire

		Conducto o rama 1	Rama 2
	Tiempo de transporte desde el orificio del capuchón		
Prueba 1	Respuesta inicial		
	Alerta		
	Acción		
	Fuego 1		
	Fuego 2		
	Pico del humo		
Prueba 2	Respuesta inicial		
	Alerta		
	Acción		
	Fuego 1		
	Fuego 2		
	Pico del humo		

Esta página se ha dejado en blanco intencionadamente.

11 Glosario

A	Aspirador	Ventilador de tipo impulsor que se utiliza para introducir la muestra de aire en el detector.
C	Conducto capilar	Conductos flexibles unidos a la red de tubería de muestreo, para aspirar aire de determinadas áreas o equipos alejados de la red de muestreo.
D	Desactivar	Desactiva las salidas de relé de incendios para que no hagan nada (anteriormente conocido como Aislamiento) e indica un fallo.
E	Registro de eventos	Todos los detectores VESDA disponen en su interior de un registro de los eventos que han tenido lugar en la zona protegida.
F	Declaración de conformidad FCC	Federal Communications Commission.
	Fuego 1	Indica una situación de peligro y que puede dar lugar a la generación de una alarma normal de fuego.
	Central de alarma de incendios (FACP)	Un panel al que todos los componentes de un sistema de detección de incendios, comunican su estado.
G	Entrada de Aplicación General (GPI)	La Entrada de aplicación general es una entrada programable.
H	Entorno con un flujo de aire alto	Cuando se realizan 10 o más renovaciones de aire por hora.
I	Instant Fault Finder	Ilumina uno o varios segmentos del Dial de humo, con los correspondientes números de fallo.
O	Oscurecimiento	Reducción de la cantidad de luz que pasa a través de una determinada longitud, debida a la presencia de partículas en el aire.
R	Relé	La conexión a un detector VESDA que permite la unión al mismo por cables de un equipo externo y que puede ser activado cuando se dan determinadas condiciones (por ejemplo, activar una sirena cuando se alcanza el umbral de Alerta).
S	Red de muestreo	Red de tubería instalada para permitir que el detector VESDA aspire aire para su análisis.
	Sensibilidad	Grado de respuesta relativo de un detector (por ejemplo, activación de una situación de alarma). En situaciones idénticas de generación de humo, una alta sensibilidad indica una respuesta a una menor concentración que una baja sensibilidad.
V	VESDA	Marca de la gama de detectores de humo.
	VLF	Detector de humo de muestreo de aire que utiliza la dispersión de la luz para informar sobre el oscurecimiento por humo.
X	Xtralis VSC	Xtralis VSC, una herramienta de programación basada en un PC.

Esta página se ha dejado en blanco intencionadamente.

12 Preguntas frecuentes

Nota: Para preguntas que no estén relacionadas directamente con el VESDA VLF, visite www.xtralis.com.

¿Cuáles son los números de pedido de los detectores VESDA VLF?

Los números de las piezas se pueden encontrar en las hojas técnicas (visite www.xtralis.com para descargar las hojas).

¿Dónde consigo un certificado de aprobación para mi VESDA VLF?

Visite el sitio Web de aprobación o www.xtralis.com para conseguir información actualizada.

¿Qué hacen los botones del panel frontal del VESDA VLF?

El botón **RESTABLECER** restablece todos los fallos de bloqueo.

El botón **DESACTIVAR** desactiva las salidas de relé de incendios e informa de un fallo.

Pulsando el botón **DESACTIVAR** durante 6 segundos hará que el detector pase a modo En espera.

Pulsando **RESTABLECER** y **DESACTIVAR** a la vez tiene acceso a la función Instant Fault Finder. Un número parpadea en la pantalla redonda para indicar de qué fallo se trata, si lo hubiera. La interfaz de usuario se describe en los paneles de usuario, bajo la puerta de servicio.

El botón **PRUEBA** simula una situación de alarma de Fuego 1 y el relé de alarma se activa tras el retardo adecuado. Antes de pulsar este botón, debe asegurarse de que el dispositivo se encuentra aislado para evitar que se inicien las acciones de respuesta ante INCENDIOS.

AutoLearn Flow y **AutoLearn Smoke** iniciarán el estudio del entorno para crear umbrales específicos para el área que se va a cubrir, presuponiendo que las condiciones del mismo durante el periodo de estudio son comparables a las condiciones de funcionamiento normales. El periodo predeterminado de AutoLearn es de 14 días. Pulsando el botón **AutoLearn Flow** también se normaliza el flujo de aire del detector.

Pulsando un botón **AutoLearn** por segunda vez, se detiene la función AutoLearn.

¿Cuál es el límite de normalización de flujo permisible de los detectores VESDA VLF?

VESDA VLF-250: mínimo = 12 litros por minuto, máximo = 24 litros por minuto

¿Qué debo hacer si mi VESDA VLF muestra una velocidad de flujo de 0 L/min?

Compruebe si la unidad continúa en modo En espera en el panel frontal. Pulsando el botón En espera durante 6 segundos cancelará dicho modo, sin embargo, es recomendable identificar el motivo por el cual el detector se encontraba en el modo En espera. Xtralis VSC también indicará el modo En espera, normalmente con un cuadro azul que rodea al detector en el árbol del dispositivo de Xtralis VSC. Compruebe si hay un FALLO EN EL SENSOR DE FLUJO. Si lo hay, necesita enviar el detector para que lo reparen.

¿Por qué ha fallado el AutoLearn Flow del VESDA VLF?

Si la velocidad de flujo se encuentra fuera de los límites de funcionamiento del detector, AutoLearn Flow no funcionará.

¿Por qué estoy teniendo problemas con el AutoLearn Smoke del VESDA VLF?

Si se detecta un FUEGO, AutoLearn se detiene y se genera la alarma adecuada. Los entornos con altos niveles de fondo de humo o contaminación, en los que dicho fondo excede los niveles originales de los umbrales, también provocarán que se detenga el AutoLearn. AutoLearn debe ejecutarse cuando el entorno se encuentra en condiciones de funcionamiento normales. El periodo predeterminado de AutoLearn es de 14 días.

Cuando se pulsa el Instant Fault Finder (botones Restablecer+Desactivar juntos), ¿por qué comienza a parpadear el LED de AutoLearn Flow y AutoLearn Smoke en vez de que se enciendan los números de los fallos? El parpadeo termina cuando se sueltan los botones azules.

No ha pulsado AMBOS botones, **RESTABLECER** y **DESACTIVAR** a la vez, SÓLO ha pulsado el botón **DESACTIVAR**. Para poner el VLF en el modo EN ESPERA, pulse y mantenga el botón **DESCONECTAR** hasta que los LED de AutoLearn y **DESACTIVADO** parpaddeen. Lo que significa que debe mantener el botón

pulsado durante unos 6 segundos. Realice la misma operación para hacer que el detector salga del modo EN ESPERA. Así que, lo que está haciendo es la primera fase para colocar el detector o hacer que salga del modo EN ESPERA. Para hacer que el IFF funcione de manera fiable, necesita pulsar el botón RESTABLECER ANTES que el botón DESACTIVAR. Pueden pasar varios segundos entre la pulsación de estos botones, pero tenga cuidado de no RESTABLECER el detector por accidente.

¿Puede retirarse el deflector del escape del VESDA VLF?

Se encuentra muy bien encajado, pero puede retirarse. Con los detectores VESDA, recomendamos devolver todo el aire de muestreo del escape al entorno de muestreo.

¿Cómo cambio el filtro de mi VESDA VLF?

Consulte la Guía de mantenimiento de VESDA, que se encuentra disponible en www.xtralis.com, para obtener información completa. Los detectores VESDA VLF necesitan que se levante la tapa frontal. Asegure el filtro de repuesto y reconozca la acción mediante una herramienta de configuración (Xtralis VSC, Xtralis VSM4 o un programador).

¿Para qué recomiendan que se utilicen los cuatro umbrales de alarma del VESDA VLF?

'Alerta', 'Acción', 'Fuego 1' y 'Fuego 2'. Compruebe si sus códigos locales necesitan que se concreten relés determinados. El VESDA VLF tiene establecidos Acción y Fuego como relés específicos.

¿Cuáles son los números de pedido de los equipos de muestra del VESDA VLF?

Todos los números de modelos proporcionados son números de modelos de Xtralis, compruébelo con su distribuidor local.

VKT-020 es el Kit de prueba del VLF-250-00.

VKT-021 es el Kit de prueba del VLF-250-01.

VKT-022 es el Kit de prueba del VLF-250-02.

Índice

A	
acción	15, 26, 31-32, 39, 42, 50-51, 53, 57
aislar	51, 55, 57
alerta	26, 31-32, 39, 42, 50-51, 53, 55, 57
alimentación	10, 13-14, 25, 32, 36, 41-42, 45, 47
aplicaciones	9, 11, 23, 29
Á	
área abierta	29
armario	6, 29
aspirador	10, 13, 36, 45, 47, 55
repuesto	57
sustitución	47
ASPIRE2iii, iv	11, 19-21, 23, 29, 36, 41, 49, 52
AutoLearn Flow	25-26, 29, 31, 33-34, 36, 42, 51, 57
AutoLearn Smoke	25-26, 29, 31, 33-34, 36, 42, 51, 57
B	
bloque del terminal	10, 12, 14-15
bloqueo	51
botones de control	33-34
C	
cableado	6, 10, 12, 14-15, 36, 42, 47, 49
entrada de aplicación general	5, 13, 42, 55
relés	15, 51, 57
suministro de alimentación	14, 41
suministro de energía	13
terminales de repuesto	14
características	29
conducto	5-7, 11, 18-23, 25, 27, 29, 31, 36, 45, 52-53, 55
conexiones de conductos	
entrada de aire	6-7, 18, 31, 41
escape	5-7, 18, 23, 25, 31, 57
conexiones de tubos	
entrada de aire	11
conexiones del tubo	
escape	11
configuración predeterminada	25-26, 39
D	
desactivado	10, 13, 31-32, 39, 46-47, 51
desactivar	13, 33-34, 36, 42, 50, 55, 57
desmontaje del detector	10
detector de referencia	42, 50
dial del humo	29, 31, 34, 36, 55
dimensiones	5, 41
dispositivos secundarios	49, 52
E	
electricidad	14, 18, 41, 45
entrada de aire	6-7, 11, 18, 31, 41
especificaciones	41
F	
FACP	15, 55
fallo	13, 15, 22, 29, 31-34, 36, 42, 51
bloqueo	57
filtro	9, 36, 45-46, 50
repuesto	29, 36, 57
sustitución	45-46
firmware	52
fuego 1	15, 26, 29, 31-32, 34, 36, 39, 42, 50-51, 53, 55, 57
fuego 2	26, 31-32, 39, 42, 50-51, 53, 55
fuego inmediato	50
G	
garantía	5, 11
glosario	55
GPI	5, 13, 36, 42, 51, 55
H	
holguras	6
humo importante	50
I	
instalación	5-7, 9, 18-19, 22-23

instant fault finder .. 13, 29, 31, 33-34, 36, 41-42, 55, 57

guía de resolución de problemas 36

interfaz de usuario7, 9-10, 31, 57

M

mantenimiento3, 14, 22-23, 41, 45, 57

programación 45

sustitución del aspirador 47

montaje5-7, 9-10, 18, 41, 47

holguras 6

orientación 6-7

superficie 6

montaje inverso6-7, 9

N

nivel de humo36, 42

nivel del humo 36

P

p+f 57

pantalla .. 7, 9, 14, 25, 29, 31-32, 36, 42, 51, 57

pantalla de reconocimiento inmediato 29, 31-32

pantalla remota 52

pico de humo26, 53

preguntas más frecuentes 57

prueba de humo 25, 27, 39, 45, 49, 51-52

puerta de acceso de

servicio sobre el 9-10, 12, 26, 29, 33, 46-terreno 47

puerto de serie 33

puerto serie 17

puesta en marcha 18, 25, 29, 49, 51-53

AutoLearn Flow25-26, 33-34, 39, 51, 57

AutoLearn Smoke .. 25-26, 33-34, 39, 42, 51

prueba de humo 39

prueba de humo 25, 27, 51

resultados de la prueba de muestreo de

aire 53

R

rama19, 21, 41, 53

red de conducción .. 6, 11, 19-23, 25, 27, 29, 36, 45, 55

aire de retorno6, 11, 22-23, 29, 41

conducto 24

conducto ramificado21, 23

conducto simple20, 23, 41

consideraciones sobre la instalación 23

rejilla de aire de retorno22, 29

relé13, 15, 34, 42, 49, 51-52, 55, 57

respuesta inicial 53

restablecer 13, 31, 33-34, 36, 42, 51, 57

RS23217, 33, 42

S

superficie de montaje6, 22

sustitución del aspirador 47

T

tarjeta de interfaz 9, 16, 29, 36, 50-51

tarjeta de relé remota 52

U

umbral de flujo 50

V

VESDAnet 29, 42, 50-51

VSC17, 25, 27, 29, 34, 45, 55, 57